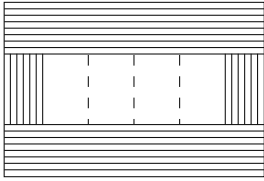
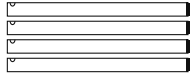


この度はスノーピーク製品をお買い上げいただき、誠にありがとうございます。この製品は専用の調理器具が組込めるテーブルとして作られています。永く安全にご使用いただくためにも下記の取扱説明書をよく読んでからお使いください。また、読み終わった後も大切に保管してください。製品には万全を期しておりますがご使用前に安全な場所で組立、取扱方法及び付属品の確認をしてください。説明内容で理解できない点及び製品に不具合が確認された際には直ちに使用を中止しご購入いただきました販売店もしくは弊社ユーザーサービスまでお問い合わせください。

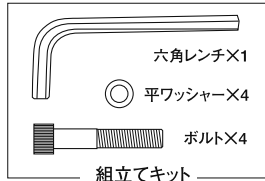
セット内容



天板×1



脚×4本セット(アジャスター付)



組立てキット

取扱説明書(本書×1)



スペック

- サイズ:W900×D1420×H700mm(セット時)
- 重量:30.5kg(セット時)
- 天板/サイズ:W900×D1420×H65mm
重量:25kg 材質:ステンレス、天然木
- 脚 /サイズ:41×41×675mm
重量:5.5kg(4本)
材質:ステンレス、樹脂

ご使用前に よく読んで予測される事故を回避し安全にご使用ください。

本製品は安全に十分配慮しておりますが、誤った使い方によりお使いになる人や他の人への危害、財産への損害などの事故を未然に防止するために、必ずお守りいただきたい内容を次のように表示しています。

危険 明らかに生命に関わる重大な事故が予測される行為を示します。

警告 取扱いを誤った場合、使用者が死亡または重症を負う可能性があることを示します。

注意 取扱いを誤った場合、使用者が障害を負う危険、及び物的損害の発生が予測されることを示します。

安全上の注意事項

危険 明らかに生命に関わる重大な事故が予測される行為を示します。

- 本製品にユニットアイテムを組み込む際は、ご使用前に各ユニットアイテムの取扱説明書をよく読んでからお使いください。
- 屋外専用のユニットアイテムを組み込む際は、本製品を屋内で使用しないでください。

- 燃焼機器のガスカートリッジ交換及び給油をする際は、周囲に火気がない事を確認してから行ってください。
- 火気を並べて使用する事は厳禁です。ユニット間は必ずハーフユニット以上を開けてご使用ください。

警告 取扱いを誤った場合、使用者が死亡または重症を負う可能性があることを示します。

- ユニット交換及びレイアウト変更をする際は、本体及びユニットアイテムが十分に冷めている事を確認してから行ってください。火傷の原因となります。
- 炎天下ならびに使用するユニットアイテムによっては本体や周囲が高温になる場合があります。火傷には十分に注意してください。
- 本製品を使用する場合は4本の脚に均等に荷重がかかる様にし、200kg以下でご使用ください。
- お子様が触れない様、常に注意してください。
- テーブルの上に乳幼児や小さなお子様を寝かせたり、座らせるのは危険ですので、絶対に行わないでください。
- 火気を使用するユニットアイテムを組み込む際は、燃えやすいもの(テントやタープ、乾いた草の上など)の下及び近くで使用しないでください。

- 確実に脚が本体と固定されていることを確認してご使用ください。使用中は脚の緩みを点検し、緩んだままでの使用は絶対にしないでください。脚の脱落、抜けの発生につながり転倒、火災、火傷の恐れがあります。
- 金属製のヘラや硬いもの尖ったものなどで擦らないでください。傷、などの原因になります。
- 傾斜地や不安定な場所での使用は本体の転倒などにつながり重大な事故を招く恐れがあります。
- 使用中は本体を移動させないでください。
- 火気を使用するユニットアイテムは、天板のこげや変色を起こす場合があります。
- テーブルの上のらないでください。

注意 取扱いを誤った場合、使用者が障害を負う危険、及び物的損害の発生が予測されることを示します。

- 床面がフローリングや畳等の場合は、床に傷をつける可能性がありますので、敷物を敷いてください。
- テーブルの上に熱い物を乗せると、天板の変形・変色の原因となりますのでご注意ください。
- 本製品の天板は、ご使用状況や保管状況により反りや歪み、割れが発生することがあります。
- 雨中に放置したりなど長時間水分と接触すると、木部の内部に水分が浸透し、染みや変色、反りや狂い、カビの原因になることがあります。
- アジャスターのネジ部に砂やゴミなどがこまごまないように注意してください。

- アジャスターのネジ部が10mm以上露出しない範囲で使用してください。
- 無理な取扱いは怪我や火傷、製品の破損につながる恐れがありますのでご注意ください。
- ご使用により天板表面が退色や変色することがあります。また局所的に温度が上がると、退色や変色が進行することがあります。
- 本製品は天然木を加工したものです。色の濃淡や風合いは個々の特性です。天然の色や風合いをお楽しみください。

品質保証について

お買い求めいただきました製品は万全を期していますが万一不備な点がございましたら、お買い求めの販売店または弊社までご連絡ください。製造上の欠陥が原因の場合は無償で修理または交換させていただきます。その他の場合は適正な価格で修理させていただきます。修理・交換の判断は弊社の裁量によるものとさせていただきます。また、以下の場合は保証、修理できない場合もありますのであらかじめご了承ください。

1. 取扱説明書に従わなかったと判断した場合。
2. 素材の経年劣化による製品の寿命。
3. 改造及び粗雑な扱いによる製品の故障。
4. 不測の事故による製品の故障。
5. その他製造上の欠陥以外による製品の故障。
6. ゴミやサビによる故障。
7. 分解したことによる不具合の発生または破損。
8. 落下やその他の衝撃による部品の変形や破損による不具合。
9. 消耗品の劣化、破損、故障及び付随する不具合。
10. 他社製品との組合せによる故障。

不明な点やお気付きの点がございましたら、販売店様または弊社ユーザーサービスまでお問い合わせください。

スノーピークユーザーサービス
☎ 0120-010-660 (9:00~17:00)
Email: userservice@snowpeak.co.jp

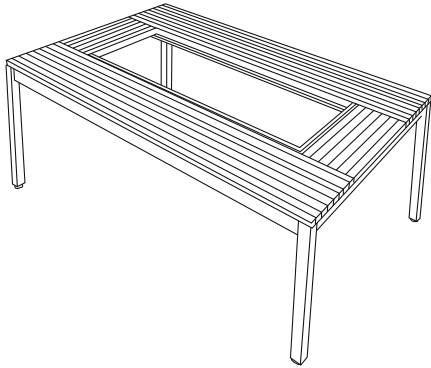
株式会社スノーピーク

〒955-0147 新潟県三条市中野原456
Tel. 0256-46-5858 Fax. 0256-46-5860
www.snowpeak.co.jp

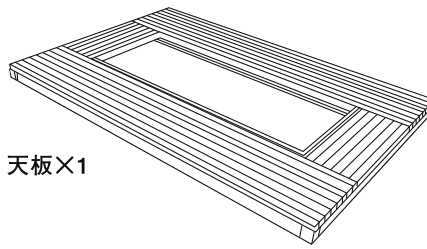
Snow Peak Inc. A Corporation of Japan

410 NW 14th Ave., Portland Oregon, 97209, USA
Tel. +1 503-697-3330 Fax. +1 503-699-1396
www.snowpeak.com

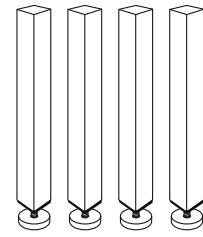
完成図



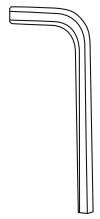
組立部品



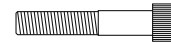
天板×1



脚×4



六角レンチ×1



ボルト [M10×60]×4



平ワッシャー×4

1 天板を裏返します。

※毛布などを下に敷き、天板や床材に傷がつかない様にご注意ください。

2 天板に脚を取付けます。(4ヶ所)

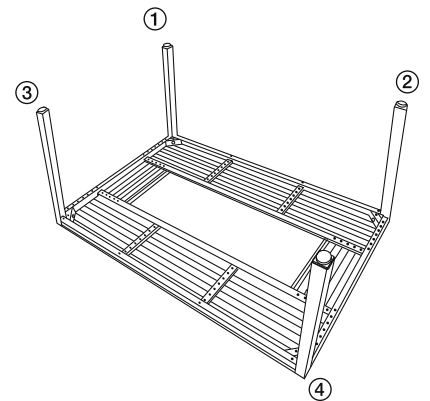
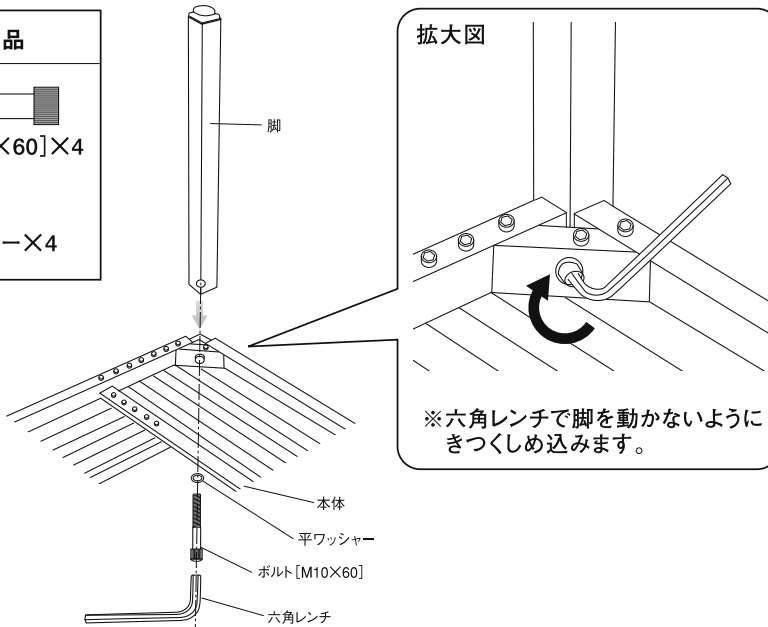
使用部品



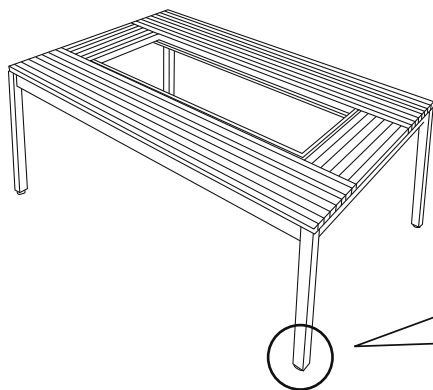
ボルト [M10×60]×4



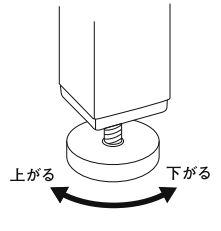
平ワッシャー×4



3 設置する場所に水平に置きます。



拡大図



4 お好みにより天板の中央にウッドトップや専用のユニットアイテムをセットしてお使いください。

※専用のユニットアイテムなどの詳細は弊社ホームページ又は最新のカタログでご確認ください。