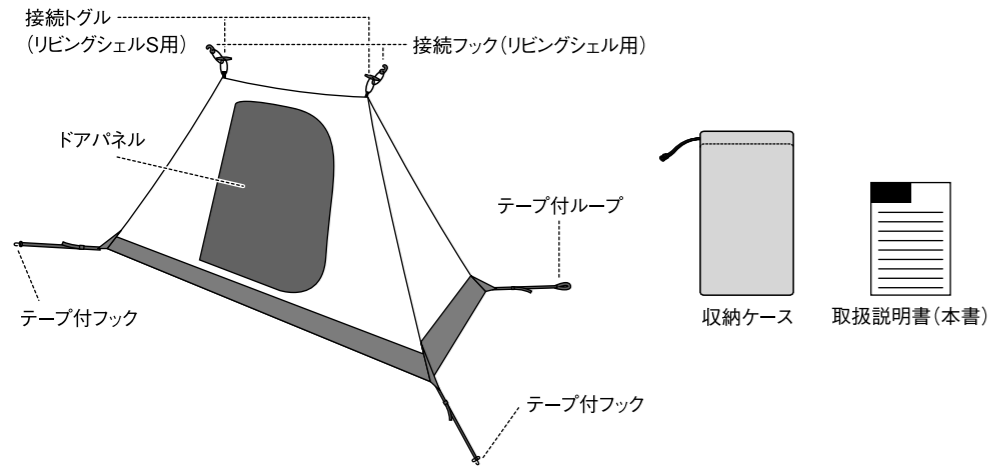


TP-240IR リビングシェルS インナールーム

この度は、スノーピーク製品をお買い上げいただき、誠にありがとうございます。本製品は、リビングシェルSまたはリビングシェル専用のインナールームです。安全にご使用いただくためにも下記の取扱説明書をよく読んでからご使用ください。また、読み終わった後も大切に保管してください。説明内容で理解出来ない点及び製品に不具合が確認された際には直ちに使用を中止しご購入いただきました販売店様もしくは弊社ユーザーサービスまでお問い合わせください。

セット内容 (各部の名称)



スペック

- 材質:ウォール部/68Dポリエステルタフタ、ボトム部/210Dポリエステルオックス・PUコーティング耐水圧1,800mmミニマム
- 収納サイズ:31×58cm
- 重量:1.8kg
- 対応人数:2名

リビングシェルS インナールーム

TP-240IR Living Shell S Inner Room

リビングシェルSまたはリビングシェル内に2人分のベッドルームを作ることのできるインナールームです。


前後にドアがあり優れた通気性を確保します。

※本製品はリビングシェルSまたはリビングシェル専用です。単体ではご使用頂けません。
対応製品:TP-240、FES-240、TP-623、TP-623R、TP-635

安全上の注意事項 ご使用前によく読んで予測される事故を回避し安全にご使用ください。


⚠ 危険 明らかに生命に関わる重大な事故が予測される行為を示します。

- このインナールームの素材は難燃性ではありません。インナールームの近くでは燃焼式のランタンやコンロ、ヒーターなどの熱源や、マッチ、ローソク、ライター、タバコなど(裸火や炎)は絶対に使用しないでください。限られた空間での火気の使用は火災の恐れがあり大変危険です。
- インナールームの中や近くで燃料を保管したり、燃料を補給するなど、引火性のあるものを持ち込まないでください。



⚠ 警告 取扱いを誤った場合、使用者が死亡または重症を負う可能性があることを示します。

- 気象状況には常に細心の注意を払い、風の強いときや悪天候が予想されるときは速やかに撤収して安全な場所へ避難してください。
- 高温に加熱されたものや発熱性のあるものを持ち込まないでください。天候によりインナールーム内は高温になり、熱中症などの危険があります。お子様の昼寝の際など、細心の注意を払ってください。



⚠ 注意 ケガや本体破損、物品破損として拡大被害の原因となる行為を示します。

- インナールームの近くで焚火や花火などのそばで使用したり、設置・撤収をしないでください。また、設置・撤収の際に、周囲に火気がないことを確認してください。火の粉を被り、生地に穴を開けてしまう場合があります。
- 設置・撤収の際は、風に飛ばされないようインナールームをしっかりとはぐんで作業してください。
- ペグやシェルターにしっかりと固定して使用してください。
- インナールームの素材は長時間日光にさらされた場合、退色や生地劣化などの強度低下を起こしますので、常設用として使用しないでください。
- 足元の接続用テープやループにはご注意ください。足を引っ掛けて転倒し、思わぬ事故の原因となります。
- ボトム部には防水性の高い生地を使用しておりますが、地面の水溜まり等に長時間接触していると雨水が浸み込む場合があります。

メンテナンス方法

- 濡れたまま保管すると、カビや悪臭、生地の色移り、生地の劣化などのトラブルの原因になりますので、使用後は風通しの良い日陰で十分に乾燥し、柔らかいブラシなどで泥汚れを落としてから保管してください。
- 高温多湿を避け、直射日光の当たらない風通しのよい場所に保管してください。
- ファスナーに泥や砂、ホコリなどが付着したまま使用すると摩耗し破損の原因になりますので、ブラシなどを使い常に清潔にしてください。また、スライダの動きを滑らかにするために、少量のシリコン系樹脂剤を定期的に塗布してください。生地に付着すると生地に油シミができますのでご注意ください。
- 小さな生地の破損は市販のリペアテープで補修できます。補修の際はリペアテープの説明書をよくお読みください。
- ご使用により広範囲にわたり素材が劣化し、耐久度合を超えたものは修理できない場合があります。
- 次回の使用に備え、上述の通り十分に保守、点検をしてください。

品質保証について

お買い求めいただきました製品は万全を期しますが万一不備な点がございましたら、お買い求めの販売店様または弊社ユーザーサービスまでご連絡ください。製造上の欠陥が原因の場合は無償で修理または交換させていただきます。その他の場合は適正な価格で修理させていただきます。修理・交換の判断は弊社の裁量によるものとさせていただきます。また、以下の場合は保証、修理できない場合もありますので、あらかじめご了承ください。

- | | | |
|-------------------------|--------------------------------|---------------------------|
| 1. 取扱説明書に従わなかったと判断した場合。 | 5. その他製造上の欠陥以外による製品の故障。 | 9. 消耗品の劣化、破損、故障及び付随する不具合。 |
| 2. 素材の経年劣化による製品の寿命。 | 6. ゴミやサビによる故障。 | 10. 他社製品との組合せによる故障。 |
| 3. 改造及び粗雑な扱いによる製品の故障。 | 7. 分解したことによる不具合の発生または破損。 | |
| 4. 不測の事故による製品の故障。 | 8. 落下やその他の衝撃による部品の変形や破損による不具合。 | |

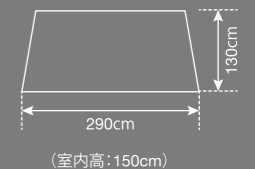
修理について

- 本格的な修理が必要な場合は、お買い求めになった販売店様または弊社ユーザーサービスまでお問い合わせください。
- 修理を依頼される場合は、必ず十分に乾燥させ、汚れをきれいに落としてください。
- 修理品には修理箇所がはっきりと解るよう、必ずメモまたは荷札を付けてください。また破損時の状況をできるだけ詳しく書いたメモを添えてください。
- 修理品の運賃並びに修理費については以下のように規定させていただきます。
 1. 保証対象の場合:往復運賃並びに修理費は弊社にて負担いたします。
 2. 保証対象以外の場合:往復運賃並びに修理費は、お客様のご負担とさせていただきます。

不明な点やお気付きの点がございましたら、販売店様または弊社ユーザーサービスまでお問い合わせください。
スノーピークユーザーサービス
☎ 0120-010-660
 (9:00~17:00)
 Email:userservice@snowpeak.co.jp

株式会社スノーピーク

〒955-0147 新潟県三条市中野原456
 Tel.0256-46-5858 Fax.0256-46-5860
www.snowpeak.co.jp

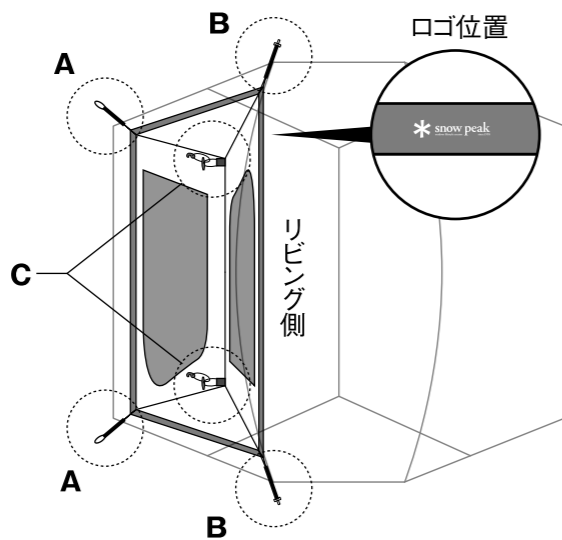


設置方法

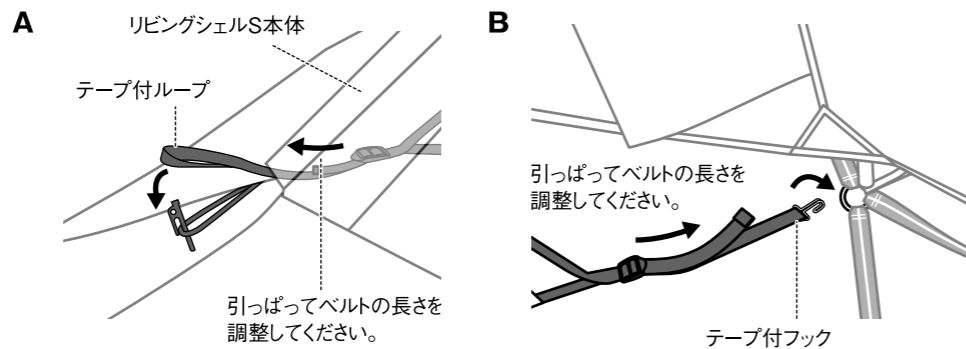
専用のグランドシート(別売)をご使用の場合は、先にグランドシートをリビングシェルSまたはリビングシェルに取り付けてください。

リビングシェルSに取り付ける場合

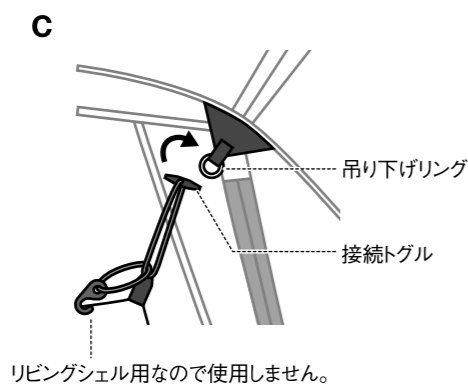
- ①リビングシェルSの中にインナールームを広げ、接続箇所を確認します。
 ロゴのある面をリビング側に向けて広げてください。



- ②箇所「A」のリビングシェルSに使用しているベグにテープ付ループを掛けます。続けて箇所「B」のリビングシェルSのリングにテープ付フックを掛けます。取り付けたあと、各ベルトのアジャスターでベルトの長さを調整してください。

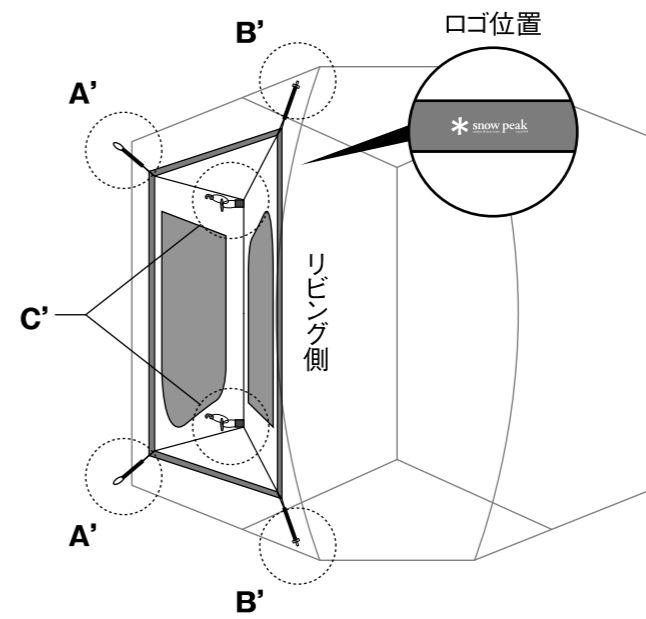


- ③インナールームの天井を持ち上げながら箇所「C」の接続トグルをリビングシェルSの吊り下げリングに掛けます。

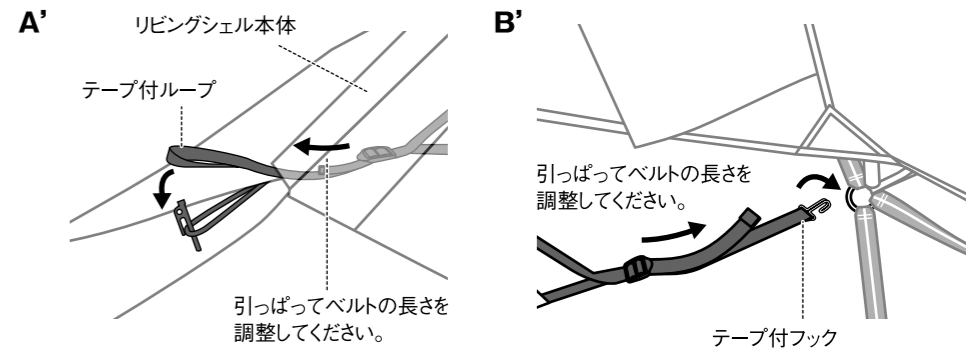


リビングシェルに取り付ける場合

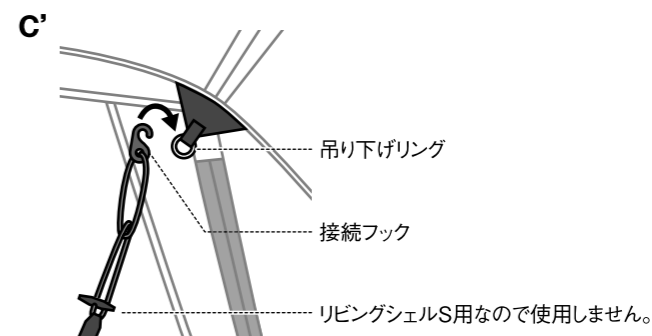
- ①リビングシェルの中にインナールームを広げ、接続箇所を確認します。
 ロゴのある面をリビング側に向けて広げてください。



- ②箇所「A'」のリビングシェルに使用しているベグにテープ付ループを掛けます。続けて箇所「B'」のリビングシェルのリングにテープ付フックを掛けます。取り付けたあと、各ベルトのアジャスターでベルトの長さを調整してください。

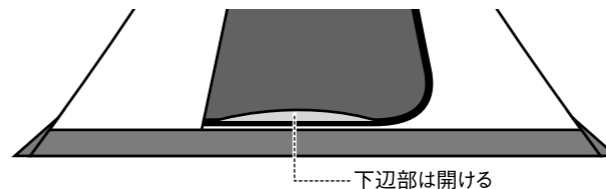


- ③インナールームの天井を持ち上げながら箇所「C'」の接続フックをリビングシェルの吊り下げリングに掛けます。

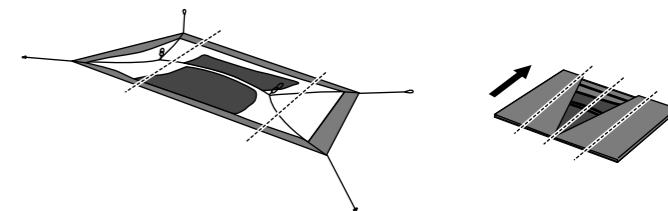


撤収の手順

- ①インナールームを撤収する前に必ず中に何も入っていないことを確認してください。折りたたむ際にスムーズに空気を抜くため、前後のドアパネルの下辺部はジッパーを開けてください。設営と逆の順番でリビングシェルSまたはリビングシェルやベグからフックやトグル、ループを外します。



- ②収納ケースの長さにあわせてインナールームを折りたたみ収納ケースに入れます。



左右を中央に向かって折り込みます。 縦に4つ折りし矢印の方向に巻きます。