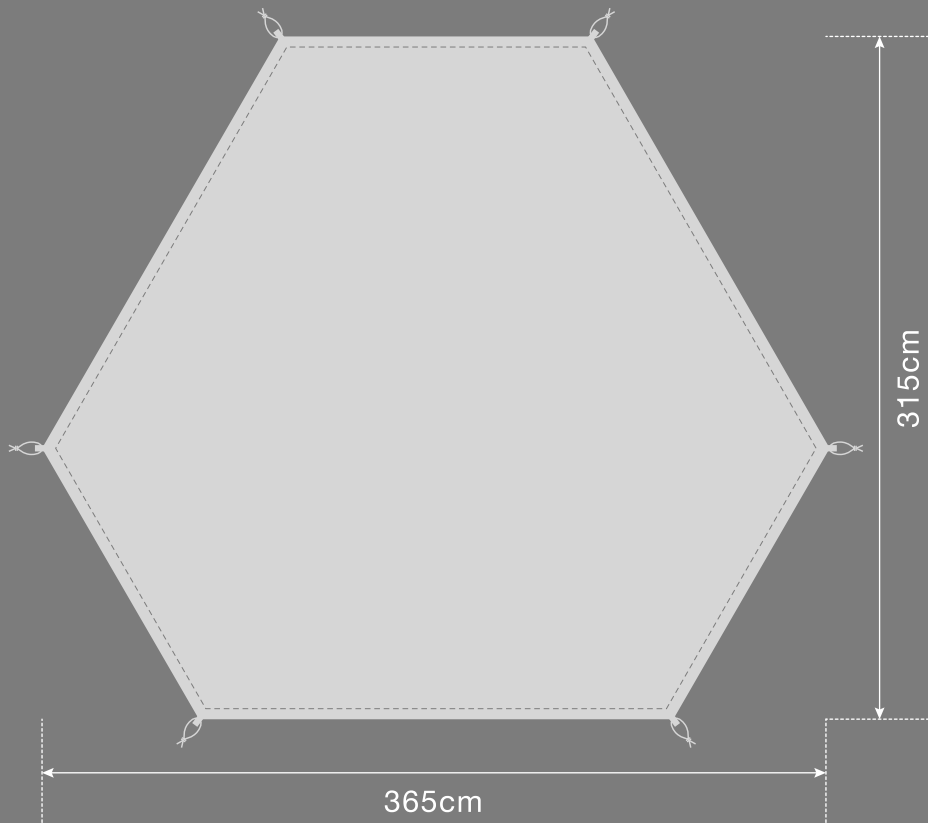


スピアヘッド Pro.M リビングシート

TP-455-1 Spearhead Pro.M Living Sheet

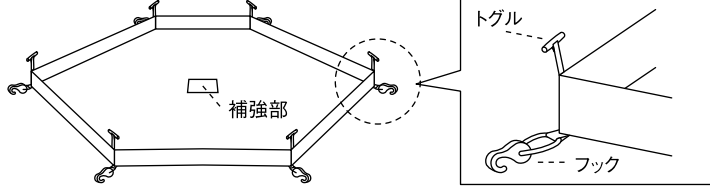
スピアヘッド Pro.Mの中央に着座スタイルのリビングスペースを作り出すシートです。
シート周囲の立ち上がり部により、地表からの水やホコリの侵入を軽減します。
スピアヘッド Pro.M インナーマットとの組み合わせが最適です。



TP-455-1 スピアヘッド Pro.M リビングシート

このたびはスノーピーク製品をお買い上げいただき誠にありがとうございます。この製品はスピアヘッドPro.M専用のリビングシートです。安全にご使用いただくためにも必ずこの取扱説明書をよく読んでからご使用ください。また、読み終わった後も大切に保管してください。製品には万全を期しておりますが、フィールドでご使用する前に安全な場所を組立、取扱い方法及び付属品の確認をしてください。説明内容で理解できない点及び製品に不具合が確認された際には、直ちに使用を中止しご購入いただきました販売店様もしくは弊社ユーザーサービスまでお問い合わせください。

セット内容 (各部の名称)



スペック

- 材質:210Dポリエステルオックス
PUコーティング耐水圧1,800mmミニマム
- 収納ケースサイズ:46×26cm
- 重量:1.8kg

安全上の注意事項 ご使用の前によく読んで予測される事故を回避し安全にご使用ください。

⚠ 危険 明らかに生命に関わる重大な事故が予測される行為を示します。

- このシートの素材は難燃性ではありません。シートの上では燃焼式のランタンやコンロ、ヒーターなどの熱源や、マッチ、ローソク、ライター、タバコなどの裸火や炎は絶対に使用しないでください。限られた空間での火気の使用は火災の恐れがあり大変危険です。
- シートの上での燃料を保管したり、燃料を補給するなど、引火性のあるものを持ち込まないでください。



⚠ 警告 取扱いを誤った場合、使用者が死亡または重症を負う可能性があることを示します。

- 気象状況には常に細心の注意を払い、風の強いときや悪天候が予想されるときは速やかにキャンプを中止して安全な場所へ避難してください。
- 風の吹き抜けるような場所や、雪崩、かけ崩れ、急な出水などの恐れのない地盤のしっかりとした、水はけの良い平坦な場所を選んで設置してください。

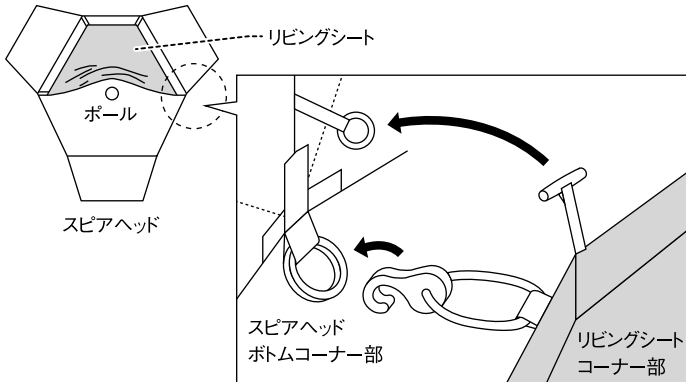


⚠ 注意 ケガや本体破損、物品破損として拡大被害の原因となる行為を示します。

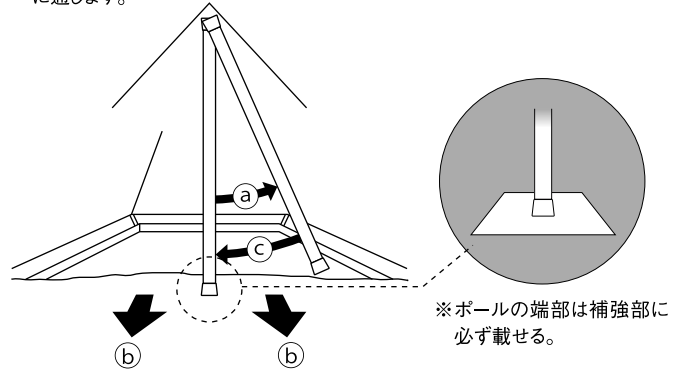
- 日差しによりシートの上は低温やけどに発展するほどの高温になります。十分ご注意ください。
- たき火や花火などのそばで組み立てたり、使用しないでください。火の粉を被り、生地には穴を開けてしまう場合があります。
- ベグでしっかりと固定して使用してください。
- シート素材は長時間日光にさらされた場合、退色や生地劣化などの強度低下を起こしますので、常設用として使用しないでください。

セッティング方法

- ① 設営済みのスピアヘッドPro.Mのボトムコーナー4か所に、リビングシートのトグルとフックを取付けます。



- ② a, b, cの順にボールと地面の間に隙間を作り、リビングシートの残り半分をボールの下に通します。



※ボールの端部は補強部に必ず載せる。

- ③ 残りのコーナー2か所をセットして完成です。

メンテナンス方法

- 撥水加工は、ご使用を重ねますと撥水機能が低下します。撥水性が低下したときは市販の撥水スプレー等を使用してください。ご使用の際は、それらの注意書きをよくお読みください。
- 濡れたまま保管すると、カビや悪臭、生地の色移り、生地の劣化などのトラブルの原因になりますので、使用後は風通しの良い日陰で十分に乾燥し、柔らかいブラシなどで泥汚れを落してから保管してください。
- 高温多湿を避け、直射日光の当たらない風通しのよい場所に保管してください。

品質保証について

お買い求めいただきました製品は万全を期しておりますが万一不備な点がございましたら、お買い求めの販売店様または弊社ユーザーサービスまでご連絡ください。製造上の欠陥が原因の場合は無償で修理または交換させていただきます。その他の場合は適正な価格で修理させていただきます。修理・交換の判断は弊社の裁量によるものとさせていただきます。また、以下の場合は保証、修理できない場合もありますので、あらかじめご了承ください。

1. 取扱説明書に従わなかったと判断した場合。
2. 素材の経年劣化による製品の寿命。
3. 改造及び粗雑な扱いによる製品の故障。
4. 不測の事故による製品の故障。
5. その他製造上の欠陥以外による製品の故障。
6. コミヤサビによる故障。
7. 分解したことによる不具合の発生または破損。
8. 落下やその他の衝撃による部品の変形や破損による不具合。
9. 消耗品の劣化、破損、故障及び付随する不具合。
10. 他社製品との組合せによる故障。

修理について

- 本格的な修理が必要な場合は、お買い求めになった販売店様または弊社ユーザーサービスまでお問い合わせください。
- 修理を依頼される場合は、必ず十分に乾燥させ、汚れをきれいに落としてください。
- 修理品には修理箇所がはっきりと解るように、必ずメモまたは荷札を付けてください。また破損時の状況をできるだけ詳しく書いたメモを添えてください。
- 修理品の運賃並びに修理費については以下のように規定させていただきます。
 1. 保証対象の場合:往復運賃並びに修理費は弊社にて負担いたします。
 2. 保証対象以外の場合:往復運賃並びに修理費は、お客様のご負担とさせていただきます。

不明な点やお気付きの点がございましたら、販売店様または弊社ユーザーサービスまでお問い合わせください。

スノーピークユーザーサービス
☎ 0120-010-660
(9:00~17:00)
Email:userservice@snowpeak.co.jp

株式会社スノーピーク

〒955-0147 新潟県三条市中野原456
Tel.0256-46-5858 Fax.0256-46-5860
www.snowpeak.co.jp

MADE IN CHINA