

# リビングシート フロアマット

TM-385 Living Sheet Floor Mat

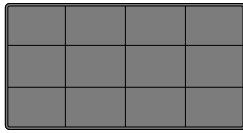
TM-380 リビングシート(別売)専用のマットシートです。



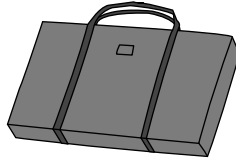
# TM-385 リビングシート フロアマット

この度は、スノーピーク製品をお買い上げいただき、誠にありがとうございます。本製品は、TM-380 リビングシート(別売)専用のマットシートです。安全にご使用いただくためにも下記の取扱説明書をよく読んでからご使用ください。また、読み終わった後も大切に保管してください。説明内容で理解出来ない点及び製品に不具合が確認された際には直ちに使用を中止しご購入いただきました販売店様もしくは弊社ユーザーサービスまでお問い合わせください。

## セット内容(各部の名称)



本体



収納ケース

## スペック

- 材質:表生地/68Dポリエステルタフタ・PUコーティング  
裏生地/PVC、中芯/ウレタン5mm
- サイズ:155×295cm
- 収納ケースサイズ:72×9×54(h)cm
- 重量:2.9kg

## 安全上の注意事項 ご使用の前によく読んで予測される事故を回避し安全にご使用ください。

### ⚠ 危険 明らかに生命に関わる重大な事故が予測される行為を示します。

- このフロアマットの素材は難燃性ではありません。フロアマットの近くでは燃焼式のランタンやコンロ、ヒーターなどの熱源や、マッチ、ローソク、ライター、タバコなどの裸火や炎は絶対に使用しないでください。
- フロアマットの近くで燃料を保管したり、燃料を補給するなど、引火性のあるものを持ち込まないでください。

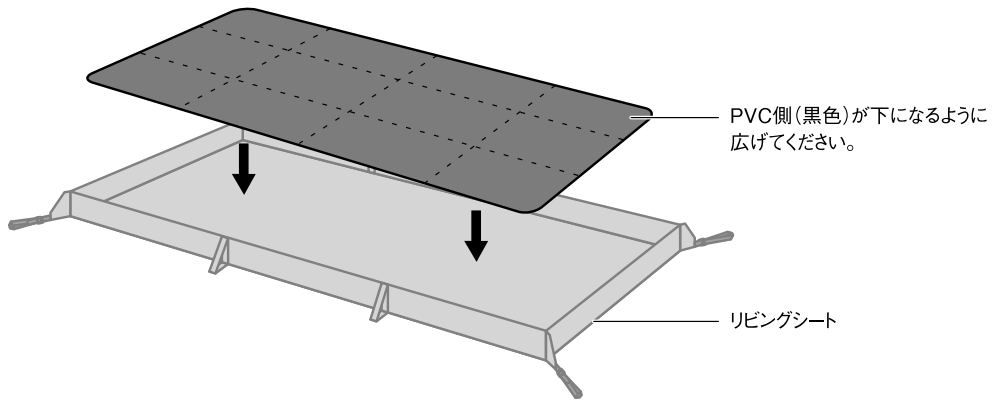
### ⚠ 注意 ケガや本体破損、物品破損として拡大被害の原因となる行為を示します。

- 日差しによりフロアマットの表面は低温やけどに発展するほどの高温になります。十分ご注意ください。
- 焚火や花火などのそばで使用したり、設営・撤収をしないでください。火の粉を振り、生地に穴を開けてしまう場合があります。
- フロアマットの素材は長時間日光にさらされた場合、退色や生地劣化などの強度低下を起します。常設用として使用しないでください。
- 石や枝などの鋭利な突起物のない、平坦な場所でご使用ください。

## 使用方法

本製品をご使用前にリビングシートの取扱説明書もあわせてお読みください。

- ①フロアマットをリビングシートの中に広げます。
- ②撤収の際はフロアマットの縫製ラインにあわせてマット内の空気をゆっくりと抜きながら折りたたみ、収納ケースに入れます。



## メンテナンス方法

- 濡れたまま保管すると、カビや悪臭、生地の色移り、生地の劣化などのトラブルの原因になりますので、使用後は風通しの良い日陰で十分に乾燥し、柔らかいブラシなどで泥汚れを落してから保管してください。
- 高温多湿を避け、直射日光の当たらない風通しのよい場所に保管してください。
- ご使用により広範囲にわたる素材が劣化し、耐久度を越えたものは修理できない場合があります。
- 樹液が付着してしまうときれいに除去することはできません。樹液が垂れそうな木の下を避けて設営してください。溶剤などにより無理に除去すると生地やコーティングを傷めます。
- 次の使用に備え、付属品も含め、上記の通り十分に保守、点検をしてください。

## 品質保証について

お買い求めいただきました製品は万全を期していますが万一不備な点がございましたら、お買い求めの販売店様または弊社ユーザーサービスまでご連絡ください。製造上の欠陥が原因の場合は無償で修理または交換させていただきます。その他の場合は適正な価格で修理させていただきます。修理・交換の判断は弊社の裁量によるものとさせていただきます。また、以下の場合は保証、修理できない場合もありますので、あらかじめご了承ください。

1. 取扱説明書に従わなかったと判断した場合。
2. 素材の経年劣化による製品の寿命。
3. 改造及び粗雑な扱いによる製品の故障。
4. 不測の事故による製品の故障。
5. その他製造上の欠陥以外による製品の故障。
6. ゴミやサビによる故障。
7. 分解したことによる不具合の発生または破損。
8. 落下やその他の衝撃による部品の変形や破損による不具合。
9. 消耗品の劣化、破損、故障及び付随する不具合。
10. 他社製品との組合せによる故障。

## 修理について

- 本格的な修理が必要な場合は、お買い求めになった販売店様または弊社ユーザーサービスまでお問い合わせください。
- 修理を依頼される場合は、必ず十分に乾燥させ、汚れをきれいに落としてください。
- 修理品には修理箇所がはっきりと解るように、必ずメモまたは荷札を付けてください。また破損時の状況をできるだけ詳しく書いたメモを添えてください。
- 修理品の運賃並びに修理費については以下のように規定させていただきます。
  1. 保証対象の場合:往復運賃並びに修理費は弊社にて負担いたします。
  2. 保証対象以外の場合:往復運賃並びに修理費は、お客様のご負担とさせていただきます。

不明な点やお気付きの点がございましたら、販売店様または弊社ユーザーサービスまでお問い合わせください。

スノーピークユーザーサービス  
☎ 0120-010-660  
(9:00~17:00)  
Email:userservice@snowpeak.co.jp

株式会社スノーピーク

〒955-0147 新潟県三条市中野原456  
Tel.0256-46-5858 Fax.0256-46-5860  
www.snowpeak.co.jp

MADE IN CHINA