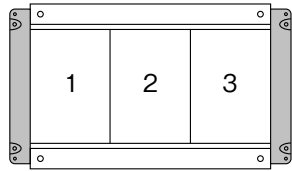


CK-149 / CK-150 アイングリルテーブル フレーム / フレームロング

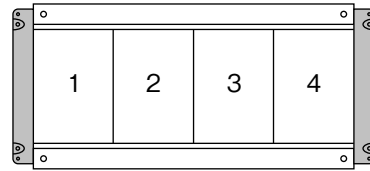
この度はスノーピーク製品をお買い上げいただき、誠にありがとうございます。この製品は調理用テーブルのフレームとして作られています。安全にご使用いただくためにも必ずこの取扱説明書をよく読んでからご使用ください。また、読み終わった後も大切に保管してください。製品には万全を期しておりますがフィールドでご使用前に安全な場所で組立、取扱方法及び付属品の確認をしてください。説明内容で理解できない点及び製品に不具合が確認された際には直ちに使用を中止しご購入いただきました販売店様もしくは弊社ユーザーサービスまでお問い合わせください。

セット内容

※本製品には専用の脚が付属されておりません。
必ず専用の脚をお買い求めの上、ご使用ください。



CK-149 3ユニットがセッティング可能



CK-150 (ロング) 4ユニットがセッティング可能



取扱説明書(本書)

スペック

CK-149 アイングリルテーブルフレーム
●サイズ:846×496×30(h)mm
●重量:4.2kg
●材質:アルミニウム合金(アルマイト)

CK-150 アイングリルテーブルフレームロング
●サイズ:1,096×496×30(h)mm
●重量:4.9kg
●材質:アルミニウム合金(アルマイト)

安全上の注意事項 ご使用前によく読んで予測される事故を回避し安全にご使用ください。

安全には十分配慮しておりますが、誤った使い方によりお使いになる人や他の人への危害、財産への損害などの事故を未然に防止するために、必ずお守りいただきたい内容を次のように表示しています。

⚠ 危険 明らかに生命に関わる重大な事故が予測される行為を示します。

- 本製品にユニットアイテムを組み込む際は、ご使用前に各ユニットアイテムの取扱説明書をよく読んでからお使いください。
- 屋外専用のユニットアイテムを組み込む際は、本製品を屋内で使用しないでください。
- 火気を使用するユニットアイテムを並べて使用する事は厳禁です。ユニット間は必ずハーフユニット以上を開けてご使用ください。
- 燃焼機器のガスカートリッジ交換及び給油をする際は、周囲に火気がない事を確認してから行ってください。

⚠ 警告 取扱いを誤った場合、使用者が死亡または重症を負う可能性があることを示します。

- ご使用前に本製品を点検し各部に異常がないことを確認してください。異常が発見された場合は、直ちに使用を中止し、お買い求めいただいた販売店様または弊社ユーザーサービス係に点検または修理を依頼してください。
- 本製品には多彩なバリエーションを楽しむための突起物があります。思わぬ事故の原因となりますので本製品を使用中はお子様が触れない様、常に注意してください。
- 脚凸部に変形がない事を確認してください。
- ユニット交換及びレイアウト変更をする際は、本体及びユニットアイテムが十分に冷めている事を確認してから行ってください。火傷の原因となります。
- 炎天下ならびに使用するユニットアイテムによっては本体や周囲が高温になる場合があります。火傷には十分に注意してください。
- 本製品を使用する場合は4本の脚に均等に荷重がかかる様にし、使用するユニットアイテムを含め100kg以下でご使用ください。
- 火気を使用するユニットアイテムを組み込む際は、燃えやすいもの(テントやタープ、乾いた草の上など)の下及び近くで使用しないでください。
- 確実に脚が本体と固定されていることを確認してご使用ください。使用中は脚の緩みを点検し、緩んだままでの使用は絶対にしないでください。脚の脱落、抜けの発生につながり転倒、火災、火傷の恐れがあります。
- 傾斜地や不安定な場所での使用は本体の転倒などにつながり重大な事故を招く恐れがあります。
- 使用中は本体を移動させないでください。
- ユニットアイテム使用中は絶対に移動させないでください。移動の際は必ずユニットアイテムを取り外してください。
- 本製品に手をつけて立ち上がった時、テーブルの上に腰かけたりしないでください。本製品が転倒し、思わぬ事故や破損の原因となります。
- 商品の改造は絶対にしないでください。機能を損なったり場合や強度が低下したりする場合があります。なお改造品のアフターサービスはお受けできません。

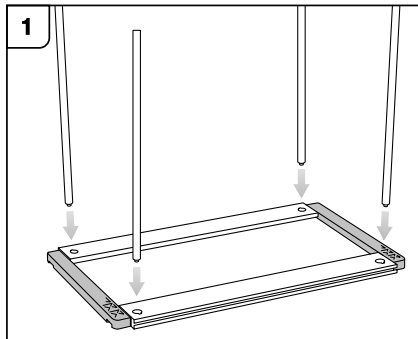
⚠ 注意 ケガや本体破損、物品破損として拡大被害の原因となる行為を示します。

- 本製品はテーブル並びに調理器具のフレームとして設計されています。それ以外の使用はしないでください。
- 直射日光の当たらない、風通しの良い湿度の少ない場所に保管してください。
- 金属製のヘラや硬い素材のタワシなどを用いて汚れを落とさないでください。キズや変形の恐れがあります。汚れを落とす際は「点検・手入れの仕方」をご参照ください。
- 熱源を持つユニットアイテム(炭火のBBQボックスやガスを使うバーナーなど)は木製の天板(別売の竹製の天板など)と隣同士にならないようにレイアウトしてください。熱による影響で製品の破損や火傷の恐れがあります。熱源を持つユニットアイテムの隣には必ず当社製品のステンレス製天板をお使いください。
- 焚き火のそばで使用しないでください。製品本体が熱くなり、火傷の恐れがあります。
- 本製品を転倒させたり、落下させたり、ぶつけたりしないでください。強い衝撃を加えると破損の原因となります。
- 使用中ならびに使用後しばらくは本体や周囲が大変高温になっています。火傷には特に注意し、お子様は近づけないでください。
- フレームと脚パイプ双方の接合部は常に清潔に保ってください。砂やホコリ、ヨゴレが付着したまま脚パイプを組み立てると固着やガタの発生につながります。また注油は絶対にしないでください。
- 脚部にあるフレーム接合部の突起をつぶしたりすることは絶対にしないでください。脚がロックしくなくなります。
- 脚固定後はパイプに無理な力をかけないでください。ガタ、緩みの原因になり著しく耐久性を低下させることがあります。また、必要以上に強い力で脚を固定しないでください。
- 脚アジャスターのネジ部は砂、ごみ等がかみこまないように注意し、いつも清潔に保ってください。また25mm以上のネジ部を出すようなアジャスターの使い方はしないでください。

組み立てと使用方法

※本製品には多彩なバリエーションを楽しむための突起物があります。思わぬ事故の原因となりますので本製品を使用中はお子様が触れない様、常に注意してください。

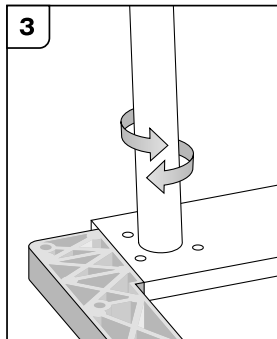
※本製品には脚セットが付属していません。ご使用の際には別売のIGTアイングリルテーブル脚セットをご購入ください。



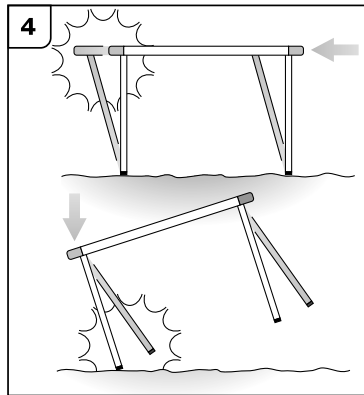
1 本体を裏返して置きます。



2 四隅にある脚固定用穴に脚パイプの凸部を合わせて差込みます。(その時、脚パイプ先端のボスが反対側に突き出たことを確認してください。)



3 脚のガタツキがなくなるまで回転(時計、反時計、回りどちらでもロックします)させしっかりと固定します。(脚は使用方向に対し手前と奥に開くように傾いた角度で設計されています。)



4 裏返すとき絶対脚に横方向の力を加えないでください。また、収納は本体が冷えたことを確認し、セッティングと逆の手順で分解してください。



⚠ 警告 フレーム部に体重をかけないでください。転倒の原因となります。

メンテナンス方法

- 長期間ご使用しなかった製品を再度お使いになる際は、弊社ユーザーサービスまで点検を依頼してください。
- 清掃する場合は、固く絞った雑巾などで汚れを拭き取ってください。丸洗いすると本体内部に水が入り、腐食などによる劣化の原因となります。
- 使用後は汚れを拭き取り、通気の良い場所に保管してください。
- 水分、塩分などが本体に付着したときは速やかに拭き取りよく乾燥させてください。
- フレームと脚の接合部はいつも清潔に保ってください。ヨゴレ、ごみなどが付着した場合には速やかに拭き取り、乾燥させてください。
- 使用後はヨゴレを拭き取り通気性の良い場所に保管してください。

品質保証について

お買い求めいただきました製品は万全を期しておりますが万一不備な点がございましたら、お買い求めの販売店様または弊社ユーザーサービスまでご連絡ください。製造上の欠陥が原因の場合は無償で修理または交換させていただきます。その他の場合は適正な価格で修理させていただきます。修理・交換の判断は弊社の裁量によるものとさせていただきます。また、以下の場合には保証、修理できない場合もありますので、あらかじめご了承ください。

1. 取扱説明書に従わなかったと判断した場合。 / 2. 素材の経年劣化による製品の寿命。 / 3. 改造及び粗雑な扱いによる製品の故障。 / 4. 不測の事故による製品の故障。 / 5. その他製造上の欠陥以外による製品の故障。 / 6. ゴミやサビによる故障。 / 7. 分解したことによる不具合の発生または破損。 / 8. 落下やその他の衝撃による部品の変形や破損による不具合。 / 9. 消耗品の劣化、破損、故障及び付随する不具合。 / 10. 他社製品との組合せによる故障。

修理について

●本格的な修理が必要な場合は、お買い求めになった販売店様または弊社ユーザーサービスまでお問い合わせください。●修理を依頼される場合は、必ず十分に乾燥させ、汚れをきれいに落としてください。●修理品には修理箇所がはっきりと解るように、必ずメモまたは荷札を付けてください。また破損時の状況をできるだけ詳しく書いたメモを添えてください。●修理品の運賃並びに修理費については以下のように規定させていただきます。1. 保証対象の場合: 往復運賃並びに修理費は弊社にて負担いたします。 / 2. 保証対象以外の場合: 往復運賃並びに修理費は、お客様のご負担とさせていただきます。

不明な点やお気付きの点がございましたら、販売店様または弊社ユーザーサービスまでお問い合わせください。

スノーピークユーザーサービス
☎ 0120-010-660
(9:00~17:00)
Email: userservice@snowpeak.co.jp

株式会社スノーピーク

〒955-0147 新潟県三条市中野原456
Tel. 0256-46-5858 Fax. 0256-46-5860
www.snowpeak.co.jp

MADE IN JAPAN