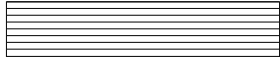
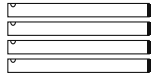


この度はスノーピーク製品をお買い上げいただき、誠にありがとうございます。この製品は二人掛けのいすとして作られています。永く安全にご使用いただくためにも下記の取扱説明書をよく読んでからお使いください。また、読み終わった後も大切に保管してください。製品には万全を期しておりますがご使用する前に安全な場所で組立、取扱方法及び付属品の確認をしてください。説明内容で理解できない点及び製品に不具合が確認された際には直ちに使用を中止しご購入いただきました販売店もしくは弊社ユーザーサービス係までお問い合わせください。

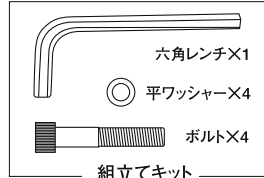
## セット内容



座板×1



脚×4本セット(アジャスター付)



取扱説明書(本書×1)



## スペック

- サイズ:W350×D1200×H440mm(セット時)
- 重量:14.5kg(セット時)
- 座板/サイズ:W350×D1200×H65mm  
重量:11kg 材質:ステンレス、天然木
- 脚 /サイズ:41×41×415mm  
重量:3.5kg(4本)  
材質:ステンレス、樹脂

**ご使用前に** よく読んで予測される事故を回避し安全にご使用ください。

本製品は安全に十分配慮しておりますが、誤った使い方によりお使いになる人や他の人への危害、財産への損害などの事故を未然に防止するために、必ずお守りいただきたい内容を次のように表示しています。

**警告** 取扱いを誤った場合、使用者が死亡または重症を負う可能性があることを示します。

**注意** 取扱いを誤った場合、使用者が障害を負う危険、及び物的損害の発生が予測されることを示します。

## 安全上の注意事項

**警告** 取扱いを誤った場合、使用者が死亡または重症を負う可能性があることを示します。

- 炎天下では本体や周囲が高温になる場合があります。火傷には十分に注意してください。
- 本製品を使用する場合は4本の脚に均等に荷重がかかる様にし、200kg以下でご使用ください。
- 傾斜地や不安定な場所での使用は本体の転倒などにつながり重大な事故を招く恐れがあります。

- 金属製のヘラや硬いもの尖ったものなどで擦らないでください。傷などの原因になります。
- 確実に脚が本体と固定されていることを確認してご使用ください。使用中は脚の緩みを点検し、緩んだままでの使用は絶対にしないでください。脚の脱落、抜けの発生につながり転倒の恐れがあります。

**注意** 取扱いを誤った場合、使用者が障害を負う危険、及び物的損害の発生が予測されることを示します。

- 床面がフローリングや畳等の場合は、床に傷をつける可能性がありますので、敷物を敷いてください。
- 座板の上に熱い物を乗せると変形・変色の原因となりますのでご注意ください。
- 本製品の座板は、ご使用状況や保管状況により反りや歪み、割れが発生することがあります。
- 雨中に放置したりなど長時間水分と接触すると、木部の内部に水分が浸透し、染みや変色、反りや狂い、カビの原因になることがあります。
- アジャスターのネジ部に砂やゴミなどがかまこまないように注意してください。
- アジャスターのネジ部が10mm以上露出しない範囲で使用してください。
- ご使用により座板表面が退色や変色することがあります。また局所的に温度が上がると、退色や変色が進行することがあります。

- 本製品は天然木を加工したものです。色の濃淡や風合いは個々の特性です。天然の色や風合いをお楽しみください。
- ベンチの座面上に乗らないでください。特にお子様にはご注意ください。
- 片方の脚を浮かせて傾けるなど、一方に極端な体重をかけないでください。
- ベンチを踏み台として使用したり飛び跳ねたりしないでください。ケガや破損の恐れがあります。
- 勢いをつけて座らないでください。ケガや破損の恐れがあります。

## 品質保証について

お買い求めいただきました製品は万全を期していますが万一不備な点がございましたら、お買い求めの販売店または弊社までご連絡ください。製造上の欠陥が原因の場合は無償で修理または交換させていただきます。その他の場合は適正な価格で修理させていただきます。修理・交換の判断は弊社の裁量によるものとさせていただきます。また、以下の場合は保証、修理できない場合もありますのであらかじめご了承ください。

1. 取扱説明書に従わなかったと判断した場合。
2. 素材の経年劣化による製品の寿命。
3. 改造及び粗雑な扱いによる製品の故障。
4. 不測の事故による製品の故障。
5. その他製造上の欠陥以外による製品の故障。
6. ゴミやサビによる故障。
7. 分解したことによる不具合の発生または破損。
8. 落下やその他の衝撃による部品の変形や破損による不具合。
9. 消耗品の劣化、破損、故障及び付随する不具合。
10. 他社製品との組合せによる故障。

不明な点やお気付きの点がございましたら、販売店様または弊社ユーザーサービスまでお問い合わせください。

スノーピークユーザーサービス

☎ 0120-010-660 (9:00~17:00)

Email: userservice@snowpeak.co.jp

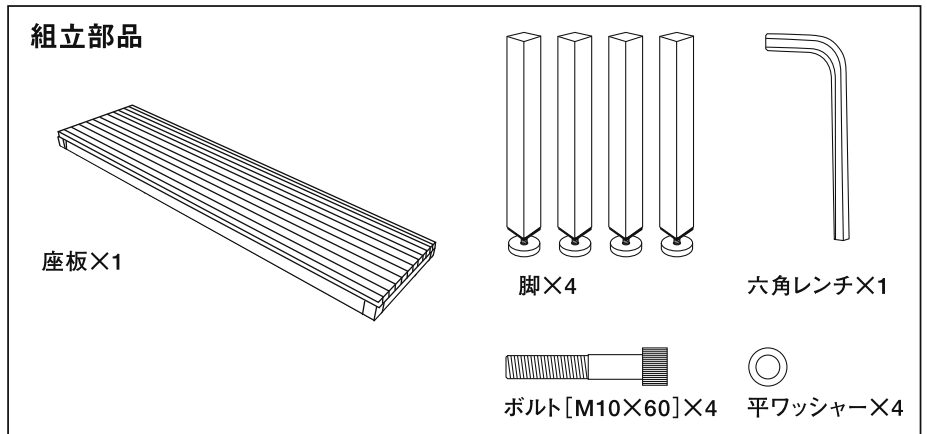
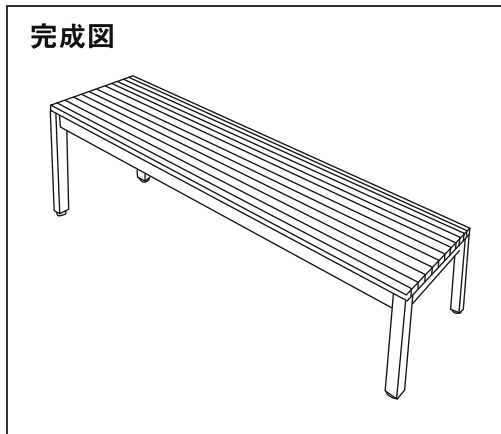
株式会社スノーピーク

〒955-0147 新潟県三条市中野原456  
tel:0256-46-5858 fax:0256-46-5860  
www.snowpeak.co.jp

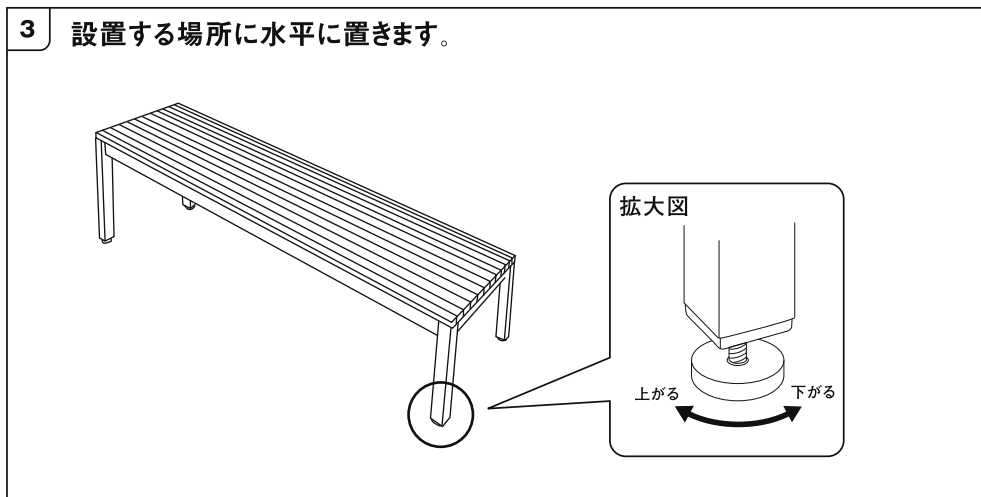
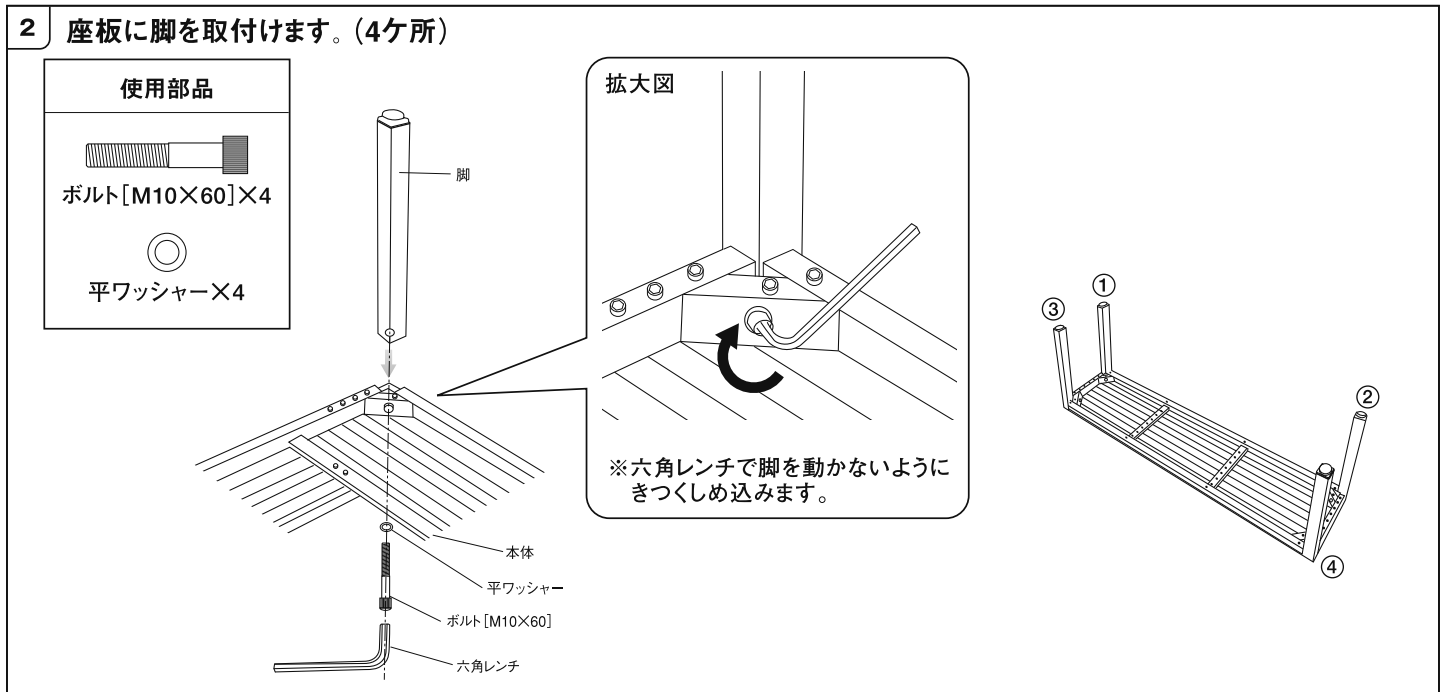
Snow Peak Inc. A Corporation of Japan

410 NW 14th Ave., Portland Oregon, 97209, USA  
TEL: +1-503-697-3330 FAX: +1-503-699-1396  
www.snowpeak.com

MADE IN JAPAN



**1 座板を裏返します。**  
※毛布などを下に敷き、座板や床材に傷がつかない様にご注意ください。



不明な点やお気付きの点がございましたら、販売店様または弊社ユーザーサービスまでお問い合わせください。

**スノーピークユーザーサービス**  
☎ 0120-010-660 (9:00~17:00)  
Email: userservice@snowpeak.co.jp

**株式会社スノーピーク**  
〒955-0147 新潟県三条市中野原456  
tel:0256-46-5858 fax:0256-46-5860  
www.snowpeak.co.jp

**Snow Peak Inc. A Corporation of Japan**  
410 NW 14th Ave., Portland Oregon, 97209, USA  
TEL: +1-503-697-3330 FAX: +1-503-699-1396  
www.snowpeak.com

MADE IN JAPAN