

取扱説明書 Ver 3.00

SDE-002-IV-US

アメニティドームS アイボリー



警告

このテントの生地には炎や熱源を近づけないでください

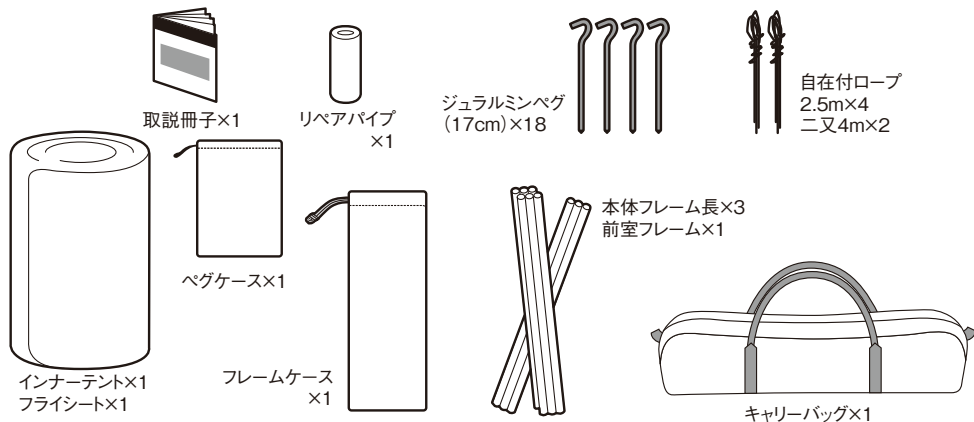
このテントは、米国の難燃性基準CPAI-84に適合した生地を採用していますが不燃素材ではありません。この生地は、裸火や炎に接触すると燃えるおそれがあります。

また、汚れ等がテント生地に付着すると、難燃性が低下します。

このたびはスノーピーク製品をお買い上げいただき誠にありがとうございます。本製品はキャンプ用のテントです。安全にご使用いただくためにも必ずこの取扱説明書をよく読んでからご使用ください。また、読み終わった後も大切に保管してください。製品には万全を期しておりますが、フィールドでご使用する前に安全な場所で組立、取扱い方法及び付属品の確認をしてください。説明内容で理解できない点及び製品に不具合が確認された際には、直ちに使用を中止しご購入いただきました販売店様もしくは弊社ユーザーサービスまでお問い合わせください。

セット内容

セット内容は一般的な条件下での設営を基本としたものです。頑丈で長めのペグや、ロープなどを用意されると、柔軟な対応が可能となります。ペグやロープ、自在などは消耗品ですので、常に予備を携行することをお勧めします。



安全上の注意事項 ご使用前によく読んで予測される事故を回避し安全にご使用ください。

⚠ 危険 明らかに生命に関わる重大な事故が予測される行為を示します。

- テント内では燃焼式のランタンやコンロ、ヒーターなどの熱源や、マッチ、ローソク、ライター、タバコなどの裸火や炎は絶対に使用しないでください。限られた空間での火気の使用は火災や酸欠、一酸化中毒などのおそれがあり大変危険です。
- テント内で燃料を保管したり、燃料を補給するなど、引火性のあるものを持ち込まないでください。

⚠ 警告 取扱いを誤った場合、使用者が死亡または重傷を負う可能性があることを示します。

- 気象状況には常に細心の注意を払い、風の強い時や悪天候が予想されるときは速やかに撤収して安全な場所へ避難してください。
- テントの中に高温に加熱されたものや発熱性のあるものを持ち込まないでください。火災や熱中症などの危険があります。
- 天候により、テント内は高温になり、熱中症などの危険があります。お子様の昼寝の際など、細心の注意を払ってください。
- 風の吹き抜けるような場所や、雪崩、がけ崩れ、急な出水などのおそれのない地盤のしっかりとした、水はけの良い平坦な場所を選んで設営してください。

△注意 ケガや本体破損、物品破損として拡大被害の原因となる行為を示します。

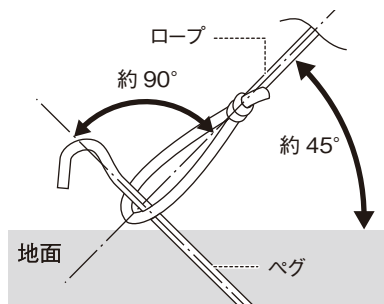
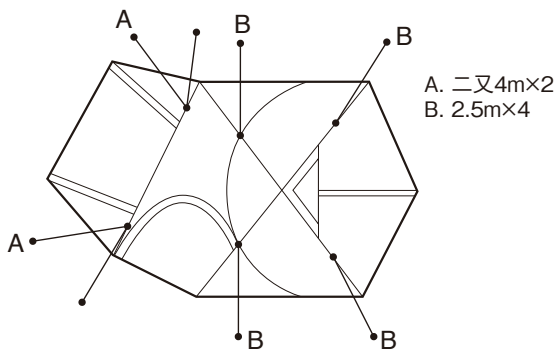
- 本製品は常設用ではありません。テントの素材は長時間日光にさらされた場合、退色や生地劣化などの強度低下を起しますので、常設用として使用しないでください。
- 日差しによりフライシートの表面は低温やけどに発展するほどの高温になります。十分にご注意ください。
- 焚火や花火などのそばで組み立てたり、使用しないでください。設営・撤収の際には、周囲に火気がないことを確認してください。火の粉を被り、生地に穴を開けてしまう場合があります。
- 樹液が付着するときれいに除去することができません。樹液が垂れそうな木の下を避けて設営してください。シンナーやベンジン等の有機溶剤により無理に除去しようとすると生地やコーティングを痛めてしまいますのでおやめください。
- テントの設営・撤収の際は、風に飛ばされないよう生地とフレームをしっかりと支えて作業してください。フレーム先端のハネ返り等と思わぬ事故に繋がるおそれがありますので、必ず周囲の安全を確認して作業してください。
- ベグとロープでしっかりとテントを固定してください。
- 薄い生地を使用していますので、生地を引っ張りすぎると破損するおそれがあります。ご注意ください。
- 足もとのビルディングテープ、ロープやベグ等にはご注意ください。足を引っ掛けて転倒し、思わぬ事故の原因となります。
- インナールーム内には小物を吊るすループが付いています。1kgを超えない範囲でご使用ください。

各部の名称



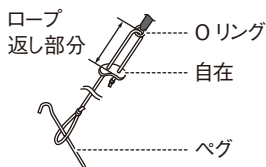
※前室メインドアをはね上げて使用する際は別途、ポール、ロープ、ベグをご用意ください。

自在付ロープのフライシートへの取り付け、ペグダウンの位置



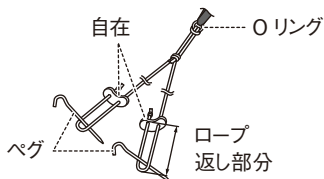
ロープの角度が地面に対して約 45°となるのが理想的なペグダウンの位置です。また、ペグを打ち込む角度はロープに対して 90°になるようにペグダウンしてください。

シングルロープの取り付け



ロープの自在が付いている返し部分が O リング側にくるように取り付けてください。

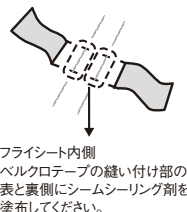
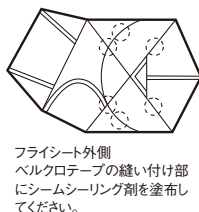
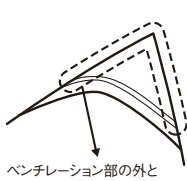
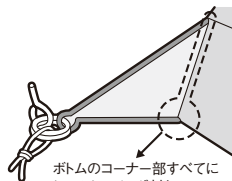
二又用ロープの取り付け



中間の結び目を O リングに通し返し部分がペグ側にくるように取り付けてください。

使用前の準備

本品にシームシーリング剤(目止め液)は付属していません。ご使用の際は、市販のシームシーリング剤をお買い求めください。縫製部分にはシームテープによる防水処理が施されていますが、フライシートのベンチレーション部やファスナー部、ボトムシートの一部は製造の都合上、または構造上、シームテープが施せない部分があります。通常の雨には十分対応できますが、長時間の大雨や横なぐりの雨、地面に雨水が溜まっているような状態では、縫い目から雨水が侵入することがありますので必要に応じて縫い目にシームシーリング剤を塗布してください。シームシーリング剤は縫い目にそって表裏の両面からうすく塗布し、よく乾燥させてください。シームシーリング剤は時間とともに硬化します。剥離したときは塗布しなおしてください。下記指定箇所以外の場所から雨水が侵入した場合も必要に応じて目止めを行ってください。



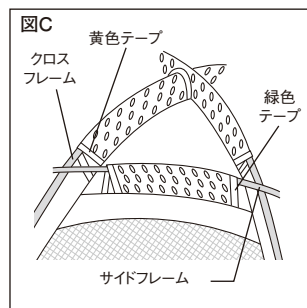
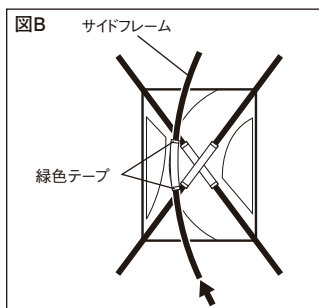
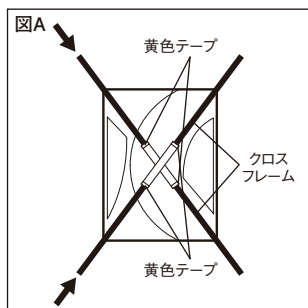
設営の手順 より安全に設営するためにも必ず2人以上で設営してください。

キャンプでテントを使用できるように、設営と撤収に関する次の説明に従ってください。付属品がすべて揃っていることをご確認ください。設営や撤収の際に大きな負荷をかけると、本体やフレームの損傷または事故の原因になる可能性があります。説明を理解するために、よく読んでください。

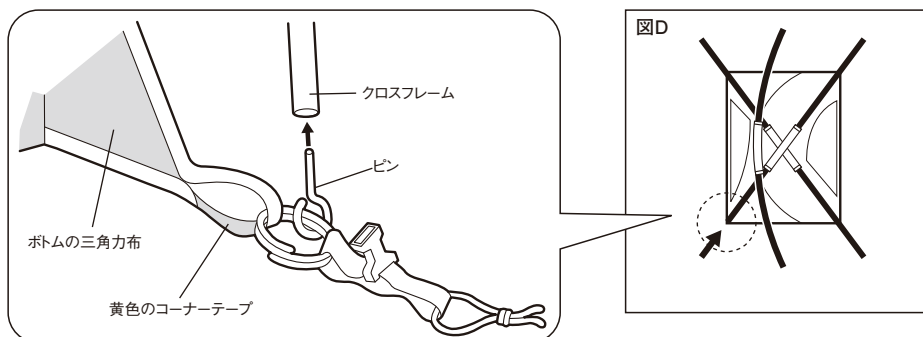
キャンプに行く前に、セット内容が揃っていることを確認してください。

安全のために、設営は必ず2人以上で行ってください。

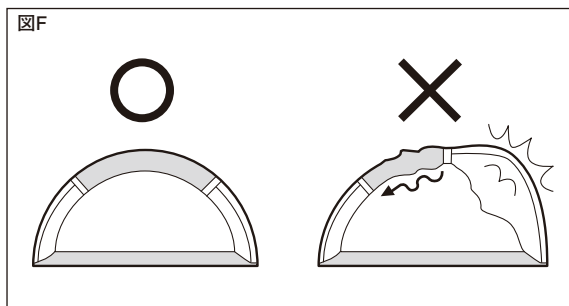
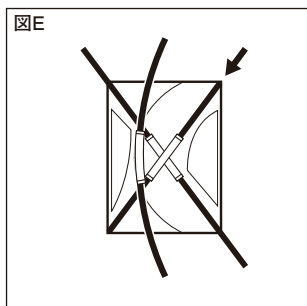
- ① テント本体を平らな場所に広げてください。
※テント本体の出入口は2カ所あります。ビルディングテープのある側が前室となり、メインの出入口となります。あらかじめ雨風などの予測をし、前室の方向を決めておく必要があります。
※基本的に前室は風下に向けてください。風上に向けてると、雨風が侵入するばかりかドアを開けた際に突然風が入り、本体が破損する場合があります。
- ② 3本の本体フレームの内、先端が黄色の2本のフレーム(以後クロスフレーム)を伸ばし、接続部分をしっかりと連結してください。
※フレームの連結部分にすき間ができないように、しっかりと差し込んでください。
- ③ 2本のクロスフレームを黄色テープが付いたスリーブに1本ずつ、ゆっくりと送り込んでください。〔図A〕
- ④ 本体フレームのもう1本のフレーム(先端が緑色のフレーム、以後サイドフレーム)を伸ばし、接続部分をしっかりと連結してください。
※フレームの連結部分にすき間ができないように、しっかりと差し込んでください。
- ⑤ サイドフレームを緑色テープが付いたスリーブにゆっくりと送り込んでください。〔図B〕
※サイドフレームはクロスフレームの上を通してください。〔図C〕



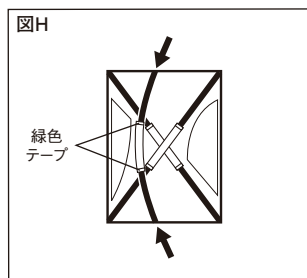
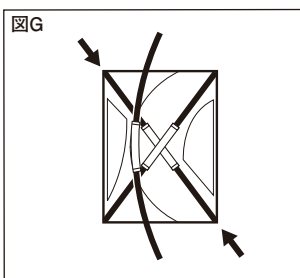
- ⑥ クロスフレームの先端にピンを差し込んでください。(クロスフレームのコーナーテープは黄色です。) [図D]



- ⑦ 差し込んだクロスフレームの反対側の先端にピンを差し込んでください。[図E]
 ※スリーブの位置が中央になる様に本体を調節しながら、ゆっくりとフレームの端部にピンを差し込んでください。一方から強引に押し込むと反対側が大きく湾曲し、フレーム破損の原因になります。[図F] 反対側の人と声をかけ合いながら行ってください。

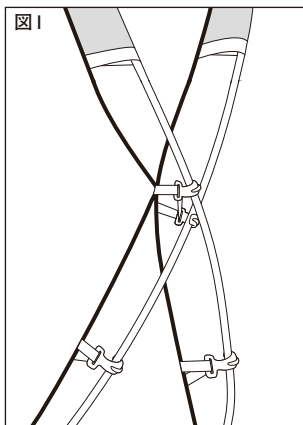


- ⑧ もう1本のクロスフレームも、同じ要領でピンを差し込み、テントを立ち上げてください。[図G]
 ※ドアパネルやサイドパネルを半分開けておくと空気が室内に入りうまく立ち上がります。



- ⑨ サイドフレーム両端をピンに差し込んでください。(サイドフレームのコーナーテープは緑色です。) [図H]

- ⑩ 本体に付いているプラスチックフックを各々のフレームに引っ掛けてください。〔図I〕



- ⑪ 前後のドアパネルのファスナーを全て閉めてください。次に6カ所のコーナーテープ先端に付いているループにペグを通し、ボトムのたるみを取る様に番号順に軽く引き打ち込んでください。〔図J〕

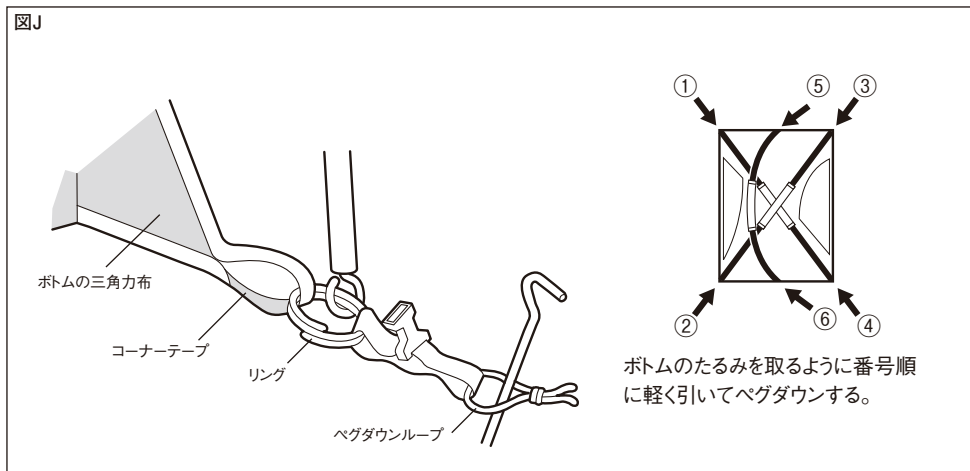
※ペグは最後まで打ち込んでください。

※ペグは無理に打ち込むと、曲がりや折れなどの破損につながります。

少しずつ打ち込み、石などの障害物に当たった場合は場所を変えてから打ち込んでください。

※ファスナーを閉めずにペグダウンすると、ドアが閉められなくなることがあります。

図J



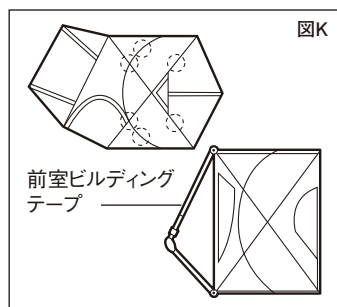
- ⑫ 前室・後室の方向を確認し、フライシートを被せてください。〔図K〕

※フライシートの内側についているベルクロテープをフレームに巻き付けて固定してください。ただし、テント撤収の際は、外し忘れにご注意ください。ベルクロテープが、フレームについてそのままフライシートを強く引っ張ると、ベルクロテープ破損の原因になります。

※前室ビルディングテープが接続されていることを確認してください。

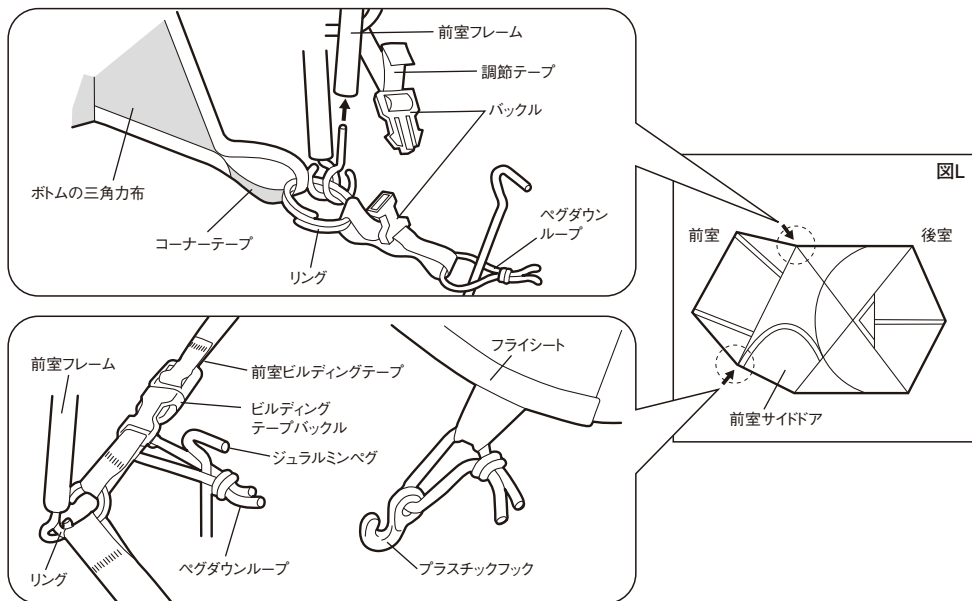
- ⑬ 前室フレームを伸ばし、接続部分をしっかりと連結してください(1本)。

※フレームの連結部分にすき間があかないように、しっかりと差し込んでください。



14 フライシート前室のスリーブに前室フレームをゆっくりと送り込み、フレーム両端にピンを差し込んでください。〔図L〕

15 フライシート各コーナーの6個のバックルをボトム側のリングに付いているバックルに接続してください。全てのバックルを接続した後フライシートのたるみをとるために調節テープを引き、テンションをかけてください。〔図L〕
※引きすぎにご注意ください。引きすぎますと、フライシートが破損するおそれがあります。



16 前室サイドドアコーナーのプラスチックフックをリングにかけてください。〔図L〕

17 前室・後室の先端を引き、ゴムループにペグを通し、打ち込んで固定してください。〔図M〕
※ゴムループを引きすぎると、ファスナーに負担がかかり破損するおそれがあります。引き過ぎにご注意ください。

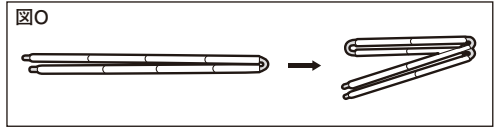
18 全てのコーナーをペグダウンした後、前室ビルディングテープのバックルを外しテープをまとめてテープポケットに収納してください。〔図N〕



19 3ページの「自在付ロープのフライシートへの取り付け、ペグダウンの位置」の図のように各自在付ロープをフライシートに取り付けて引き、ペグで固定してからテンションをかけてください。
※ロープは引きすぎるとフライシートに負担がかかり破損するおそれがあります。引き過ぎにご注意ください。

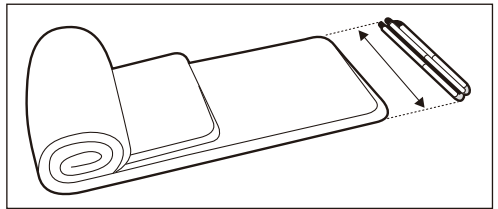
収納時の注意事項

- 撤収の際はまず前室ビルディングテープを接続して、作業を始めてください。〔図K〕
- フレームをピンから外す時はフレームがハネ返り危険です。フレームが真っすぐになるまで手を離さないでください。
- サイドフレーム、クロスフレームをピンから外す際は、プラスチックフックをつけたまま外してください。(全てのフレームをピンから外した後、プラスチックフックを外してください。)
- スリーブからフレームを取り出す際は、押して取り出してください。
※フレームを引いて取り出すと、スリーブの中で連結部が外れることがあります。必ず押して出してください。外れた連結部で生地を痛めることがあります。
- フレームは中央から端に向かって折り畳んでください。端から折り畳むとショックコードに負担がかかり伸びや切断の原因になります。伸びが発生した場合、フレームを押さえる力がなくなり、フレーム折れの原因となります。ショックコードのテンションは定期的に点検してください。〔図O〕



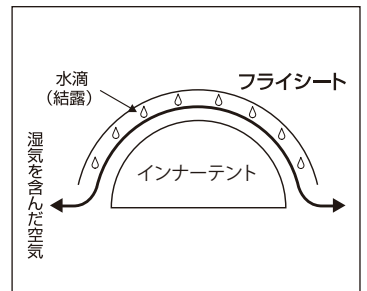
ケースへの収納

- ① キャリーバッグの長さに合わせ、本体、フライシートを折り畳みキャリーバッグの中に入れてください
- ② フレームやベグはそれぞれ付属の収納ケースに入れ、キャリーバッグに収納してください。むきだしの状態で収納すると本体生地やキャリーバッグを損傷するおそれがあります。



結露について

空気中に含まれている水分が急激に冷やされて霧状になったものが結露として現れます。特に狭いテント等の空間では、通常室内よりも水蒸気の濃度が高くなり、結露の発生する確率が高くなります。原因としては、人体構成要素の約60%を占める水分が、呼吸や汗などにより放出され、水蒸気となりテント内に結露が発生します。テント内では、特にフライシート・ボトム部分などの防水性能が高い部分に結露が発生しやすくなります。結露は優れた透湿防水素材でも使用状況により完全に防ぐことは不可能です。ご使用中は結露軽減のために適時換気を行ってください。



撥水・防水性能について

- フライシートの生地には撥水加工を施していますが、生地の特性上、撥水性能(撥水の仕方や耐久性)に若干の差が見られる場合があります。また、撥水加工は、ご使用を重ねますと撥水性能が低下します。撥水性が衰えてきたときには、市販の撥水スプレー等を使用してください。スプレーご使用の際は、スプレーの注意書きをよくお読みください。
- この製品には、防水機能が低い素材を使用していますが、地面の水溜まりなどへ長時間接触していると雨水が浸み込む場合があります。
- 農薬などでPUコーティングが破壊され耐水圧が異常低下してしまう場合があります。この症状と判断された場合、製品の保証ができなくなりますのでご注意ください。
- 撥水剤の影響によりロゴマークが剥離する場合があります。

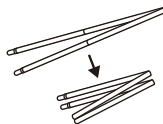
紫外線の影響について

- フライシートの生地にはUVカット加工を施しています。UVカット加工は、人体にとって有害な紫外線の透過を抑えるとともに、生地の強度劣化を緩和します。
※UVカット加工は、紫外線による人体への影響や、素材劣化を防止するものではありません。
- テントの素材は長時間日光にさらされた場合、退色や生地劣化などの強度低下を起こしますので、常設用として使用しないでください。
- 紫外線の影響と思われる素材の劣化により、耐久度合いを超えたものは弊社でも修理できない場合があります。

メンテナンス・保管

- この製品はポリエステル生地を組み合わせで使用しています。生地の特性を考慮し、できる限り色移りし難い加工と配色パターンを採用していますが、保管状態などにより、色移りが発生する場合があります。ご了承ください。また、濡れたままの保管は避けてください。
- 製品表面の汚れを落とし、十分に乾燥させてから保管してください。濡れたまま保管すると、カビや悪臭、生地の色移り、生地の劣化などのトラブルの原因になりますので、使用後は風通しの良い日陰で十分に乾燥し、柔らかいブラシなどで泥汚れを落としてから保管してください。
- フレームは表面の汚れを落とし、十分に乾燥させてから保管してください。濡れたまま保管すると腐食、強度が低下します。ジョイント部分は常に清潔にし、少量のシリコン系潤滑剤を軽く塗布してください。塗布し過ぎると生地に油ジミができますのでご注意ください。また、フレーム内のショックコードは不必要に引っ張らないでください。
- フレームを収納する際は、中央を意識しながら折り畳んでください。(図P)
- ファスナーに泥や砂、ホコリなどが付着したまま使用すると摩擦し破損の原因になりますので、ブラシなどを常に清潔にしてください。また、スライダーの動きを滑らかにするために、少量のシリコン系樹脂剤を定期的に塗布してください。塗布し過ぎると生地に油ジミができますのでご注意ください。
- ご使用により広範囲にわたり素材が劣化し、耐久度合いを超えたものは修理できない場合があります。
- シームテープはPUコーティングが痛まない程度の温度設定で圧着されていますが、使用を重ねるに従い剥離してしまう場合があります。剥離が確認された場合は、アイロンを低温に設定し、剥離箇所のみを再度圧着してください。熱を掛け過ぎた場合、生地が変色したり劣化が促進されますのでご注意ください。PUコーティングと一緒に剥離された場合、修理できなくなる可能性があります。
- 樹液が付着してしまうときれいに除去することはできません。樹液が垂れそうな木の下を避けて設置してください。溶剤などにより無理に除去すると生地やコーティングを傷めます。
- 次の使用に備え、ベグなどの付属品も含め、十分に保守、点検をしてください。
- 長期間ご使用しなかった製品を再度お使いになる際は、本製品を点検し各部に異常がないことを確認してください。異常が発見された場合は、直ちに使用を中止しお買い求めいただいた販売店様、または弊社ユーザーサービス係に点検または修理を依頼してください。

図P



こんなときは

Q:キャンプ場でフレームが折れてしまったとき

A:応急処置として速やかに付属のリペアパイプや添え木をあて、ビニールテープなどで固定するか、撤収してください。

Q:キャンプ場で本体生地が破れてしまったり、穴があいてしまったとき

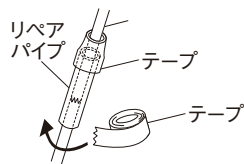
A:傷が広がらない為にも、速やかにガムテープなどで両面から貼り合わせるか、市販のリペアキットなどで補修してください。市販のリペアキットご使用の際は、リペアキットの注意書きをよくお読みください。

Q:撥水が衰えてきたとき

A:撥水加工は、ご使用を重ねますと撥水機能が低下します。撥水が低下してきた場所に撥水スプレーなどを使用してください。スプレーご使用の際は、スプレーの注意書きをよくお読みください。

Q:生地にカビが発生したとき

A:カビの発生箇所を乾拭きし、アルコールで滅菌処理してください。カビにより生地が着色された場合、取り除くことはできません。無理な除去作業は生地やコーティング劣化の原因となりますのでお避けください。



品質保証について

お買い求めいただきました製品は万全を期していますが万一不備な点がございましたら、お買い求めの販売店様もしくは弊社または各製品に記載された連絡先にご相談ください。製造上の欠陥が原因の場合は無償で修理または交換させていただきます。その他の場合は適正な価格で修理させていただきます。修理・交換の判断は弊社の裁量によるものとさせていただきます。また、以下の場合は保証、修理できない場合もありますので、あらかじめご了承ください。

1. 素材の経年劣化による損害など商品の寿命
2. 改造および粗雑な取扱いによる故障
3. 取扱説明書で禁止されている取扱いによる故障
4. 不測の事故による商品の故障
5. その他製造上の欠陥以外による製品の故障
6. ゴミやさびによる故障
7. 分解したことによる不具合の発生または破損
8. 落下やその他の衝撃による部品の変形や破損による不具合
9. 摩擦によるパーツの変化及びそれによる故障
10. 他社製品との組み合わせによる故障

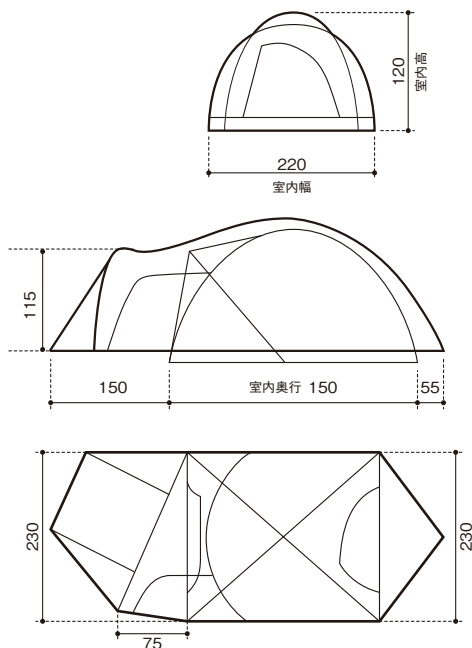
修理について

- 本格的な修理が必要な場合は、お買い求めになった販売店または弊社ユーザーサービス係までお問い合わせください。
- 修理を依頼される場合は、必ず十分に乾燥させ、汚れをきれいに落としてください。
- 修理品には修理箇所がはっきりと解るように、必ずメモまたは荷札を付けてください。また破損時の状況をできるだけ詳しく書いたメモを添えてください。
- 修理品の運賃並びに修理費については以下のように規定させていただきます。
 1. 保証対象の場合:往復運賃並びに修理費は弊社にて負担いたします。
 2. 非保証対象以外の場合:往復運賃並びに修理費は、お客様のご負担とさせていただきます。

スペック

- 材質:フライシート/75D難燃性ポリエステルタフタ・PUコーティング耐水圧1,800mmミニマム・撥水加工・UVカット加工、インナーウォール/68D難燃性ポリエステルタフタ、ボトム/210D難燃性ポリエステルオックス・PUコーティング耐水圧1,800mmミニマム、フレーム/ジュラルミンA7001+A6061(Φ9.3mm+Φ8.5mm)
- セット内容:テント本体、本体フレーム長(×3)、前室フレーム(×1)、ジュラルミンベグ(17cm×18)、自在付ロープ(2.5m×4、二又4m×2)、リペアパイプ、キャリーバッグ、フレームケース、ペグケース
- キャリーバッグサイズ:58×18×23 (h) cm
- 重量: 5kg

単位はcm



不明な点やお気付きの点がございましたら、販売店様または弊社ユーザーサービスまでお問い合わせください。

スノーピーク  **0120-010-660** (9:00~17:00)
ユーザーサービス Email: userservice@snowpeak.co.jp

株式会社スノーピーク

〒955-0147 新潟県三条市中野原456

Tel. 0256-46-5858 / Fax. 0256-46-5860

www.snowpeak.co.jp

MADE IN VIETNAM

Instruction Manual : Ver 3.00

SDE-002-IV-US

Amenity Dome Small in Ivory



WARNING

KEEP ALL FLAME AND HEAT SOURCES AWAY FROM THIS TENT FABRIC

This tent is made with flame resistant fabric which meets CPAI-84 specifications. It is not fire proof. The fabric will burn if left in continuous contact with any flame source.

The application of any foreign substances to the tent fabric may render the flame resistant properties ineffective.

Thank you for purchasing this Snow Peak Product. This is a tent designed for camping. In order to ensure your safety when using this product, please read these instructions carefully before use. Please be sure to keep this document for future reference. Although this product is expected to be complete and safe, please check all accessory items and practice assembling and handling it in a safe location prior to use in the field. If you find anything in the instruction manual that is difficult to understand, or if you find any product defects, stop using it immediately and contact the dealer where you purchased the product, or Snow Peak Customer Service.

Contents

The set contents are based on setup in general conditions. If you bring sturdy and long pegs and ropes, you can adjust to various weather conditions. Pegs and ropes are essential items, so it is recommended to always carry a spare.



Instruction Manual x1

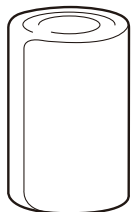


Repair Pipe x1

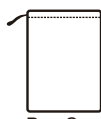
Duralumin Pin Pegs
17cm (6.7") x18



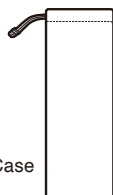
Rope with Rope
Tensioner
2.5m (8' 2.5") x4
Forked Rope
4m (13' 12") x2



Inner Tent x1
Fly x1



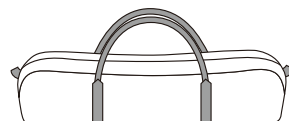
Peg Case



Pole Case



Long Pole for Inner Tent x3
Pole for Vestibule x1



Carry Bag x1

Safety Precautions: Before use, please read thoroughly to ensure safety and avoid accidents.

⚠ DANGER: Misuse could easily result in a serious accident or death.

- Do not use combustion-based heat sources such as lanterns, stoves or heaters, or open flames such as matches, candles, lighters or cigarettes, inside the tent. The use of such heat or light sources inside a small enclosed space is very dangerous and may result in fire, oxygen deficiency, or carbon monoxide poisoning.
- Do not keep fuel, or flammable items for replenishing the fuel, inside the tent.

⚠ WARNING: Misuse could result in serious injury or death.

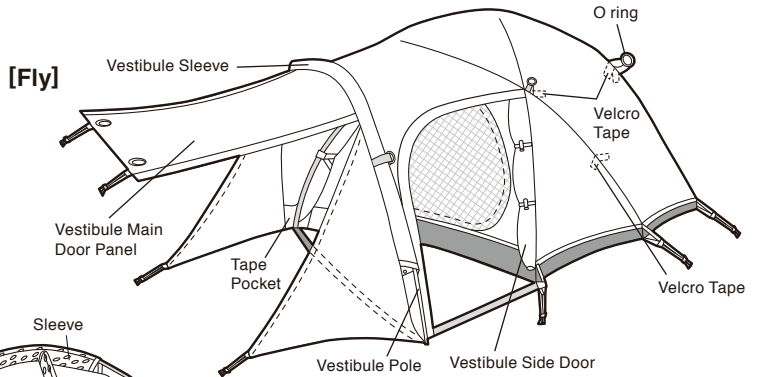
- Pay close attention to the weather. If extreme weather is in the forecast, pack up camp and evacuate to a safe place.
- Do not bring hot or heat-producing items into the tent. If the inside of the tent becomes very hot, heatstroke or fire may result.
- Inside the tent, very high temperatures may cause heatstroke. Pay close attention to the temperature, particularly when children are asleep inside the tent.
- Choose a flat, well-drained area with firm ground to pitch the tent. Choose an area where there is no chance of avalanches, landslides, wind gusts, or sudden flooding.

⚠ CAUTION: Misuse could result in injury to the user and/or damage to property.

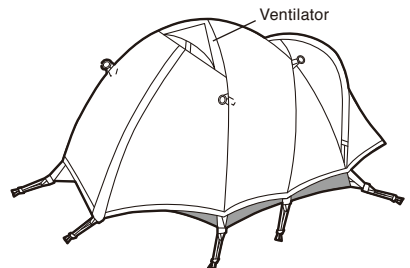
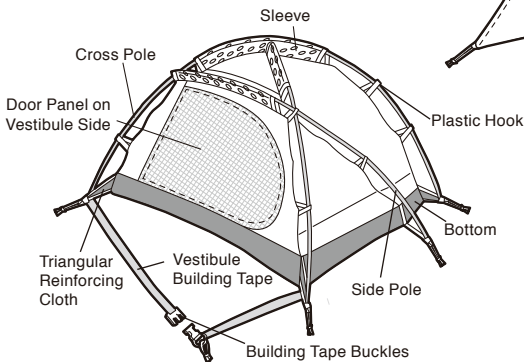
- This product is not intended to be in permanent use. If the tent is left in the sun for long periods, the materials may fade in color or the fabric may deteriorate and lose strength. Do not leave the tent set up permanently.
- Sunlight can cause the surface of the Fly to heat up, potentially causing low-temperature burns.
- Do not assemble or use the tent close to a bonfire, fireworks, etc. Flying sparks can create holes in the fabric.
- Sap cannot be easily removed once it adheres to the tent fabric. Do not set up this product under trees that frequently drop sap.
The fabric or coating may be damaged if the sap is forcibly removed using an organic solvent such as a thinner, benzene, etc.
- When assembling and disassembling the tent, firmly hold the fabric and frame so that the tent does not get blown away if it is windy. Unexpected accidents may occur due to the pole ends recoiling, etc., so verify the safety of the surroundings.
- Secure the tent using pegs and ropes.
- This product is made of a thin fabric, so it may break if you pull the fabric excessively.
- Please pay attention to the building tape, rope, pegs, etc. around your feet. If you are not careful, you may trip and fall, which may result in an unexpected accident or injury.
- The inner room has a loop for hanging small items. Please only hang items that weigh less than 1 kg (2.2 lbs).

Name of the Parts

● **Name of the Parts**

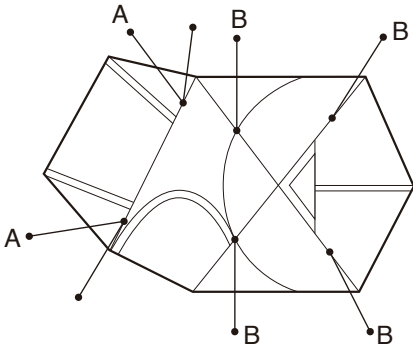


[Inner Tent]

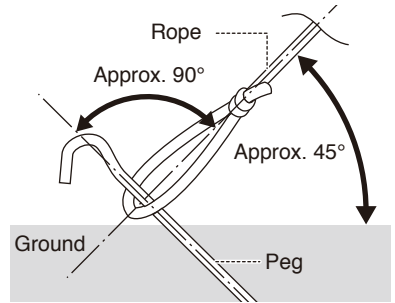


If the Vestibule Door Panel is to be kept open, additional Poles, Ropes and Pegs are required.

How to Attach Rope with Rope Tensioner to the Fly and Peg Down

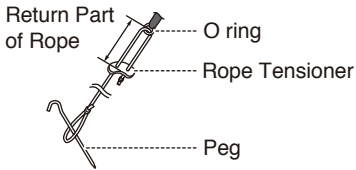


- A. Forked Ropes 4m (13' 12") x 2
- B. 2.5m (8' 2.5") x 4



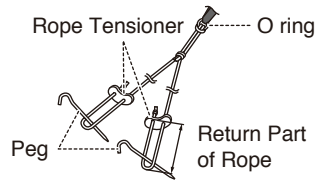
The ideal peg position is when the rope is angled 45° to the ground. Be sure to insert the pegs at a 90° angle to the rope.

Attaching single rope



Attach it so that the end with the rope tensioner is on the O-ring side.

Attaching the forked rope

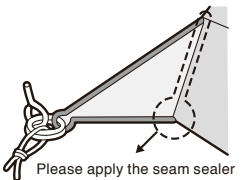


Put the knot in the middle through the O-ring, and attach it so that the rope tensioner is on the peg side.

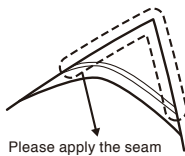
Preparations Before Use

Seam sealer is not included in this product. When using, please purchase seam sealant from a local outdoor gear retailer.

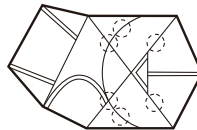
A waterproofing treatment with seam taping has been applied to the stitching of the tent. However, the ventilator and fasteners on the Fly and a part of the bottom sheet cannot be treated with the seam tape due to their inherent design. Though capable during periods of normal rain, long spells of heavy or driving rain, or prolonged contact with water pools on the ground, may result in the penetration of water along the stitching. In such cases, the application of a seam sealer is recommended. Apply the seam sealer lightly on both sides along the stitching and dry completely. The seam sealer will cure with time. As the seam sealer wears off, re-apply as necessary. If rainwater enters from locations other than those mentioned below, please seal such locations as necessary.



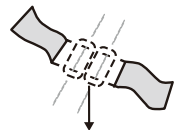
Please apply the seam sealer over the whole area of the bottom corner of the Inner Tent.



Please apply the seam sealer to the outside and inside surface of the ventilator.



Outside of the Fly
Please apply the seam sealer on surface of the sewn part of the Velcro Tape.



Inside of the Fly
Please apply the seam sealer on both surface of the sewn part of the Velcro Tape.

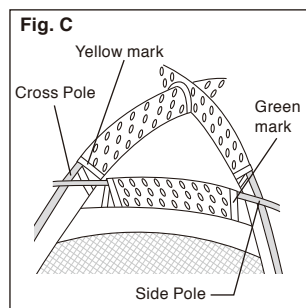
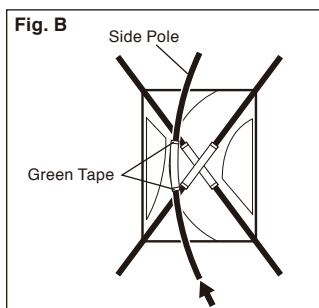
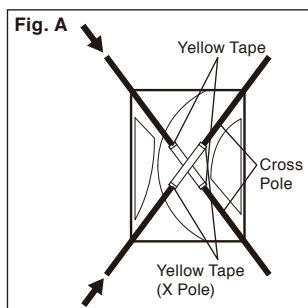
Set-up Procedure: Make sure that two or more people take part in the set-up for safety.

Follow the setup and removal instructions below so that you will be prepared to use the tent at camp sites. Ensure that all the accessories are included in the package. Forcible installation or removal may damage the main unit and/or frames, or cause an accident. Please read the instructions thoroughly and be sure you fully understand them.

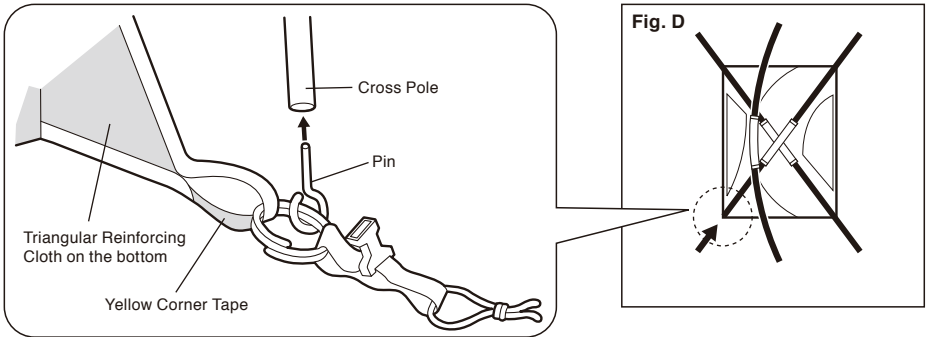
Make sure that the set of tent components is complete before going camping.

To help ensure safety, make sure that two or more people set up the tent.

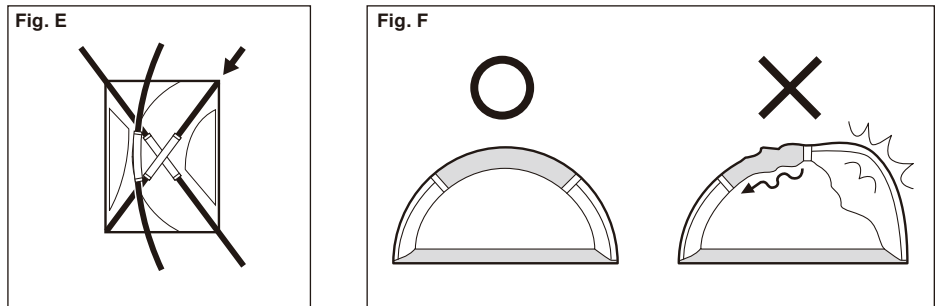
- ① Spread the Inner Tent on a flat area.
There are two entrances to the Inner Tent; the side that has the Building Tape is the Vestibule side and will become the main entrance. It is necessary to decide the location of the Vestibule according to the predicted direction of the wind and rain. Typically, the Vestibule should face downwind. If the Vestibule faces windward, not only will wind and rain blow into the main entrance, but sudden and strong gusts may cause damage to the tent when opening the door.
- ② There are three Inner Tent Poles. Extend the two Poles with the yellow ends (hereafter called 'Cross Pole') and connect them firmly. Make sure to connect them without leaving gaps at the joints.
- ③ Slowly and one-by-one, insert the two Cross Poles through the sleeves with the yellow marks (fig. A).
- ④ Extend the remaining Pole for the Inner Tent (hereafter called the 'Side Pole') and connect firmly.
- ⑤ Insert the Side Pole slowly into the sleeve with the green mark (fig. B).
The Side Pole should go over the Cross Pole (fig. C).



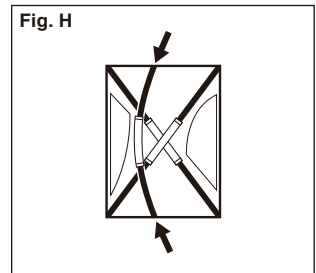
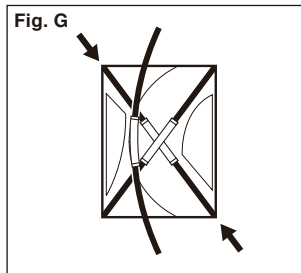
- 6 Insert a pin into one end of the Cross Pole (the corner tape for the Cross Pole is yellow) (fig. D).



- 7 Insert the additional pin to the other end of the Cross Pole, which is located diagonally opposite the first end (fig. E). Insert the pin slowly into the Cross Pole end while adjusting so the sleeve is positioned in the center. If the pin is inserted with too much force from one side, the other side may curve widely and cause damage to the Cross Pole (fig. F). Communicate with your set up partner during this procedure.

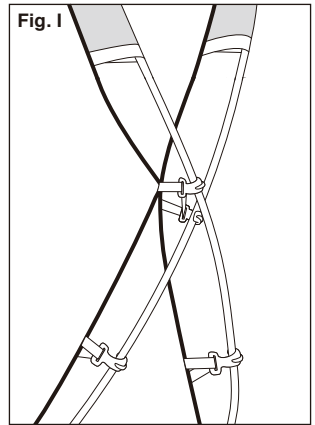


- 8 Repeat the procedure above on the other end of the Cross Pole and lift the tent (fig. G). Keep the Door Panel and Side Panel half-open so that air can enter the room and aid in the lifting of the tent.



- 9 Insert the pins into both ends of the Side Pole (corner tape for the Side Pole is green) (fig. H).

⑩ Attach all the Plastic Hooks to the corresponding Poles (fig. I).



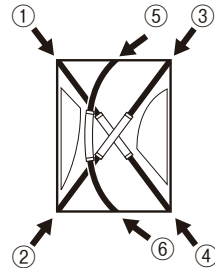
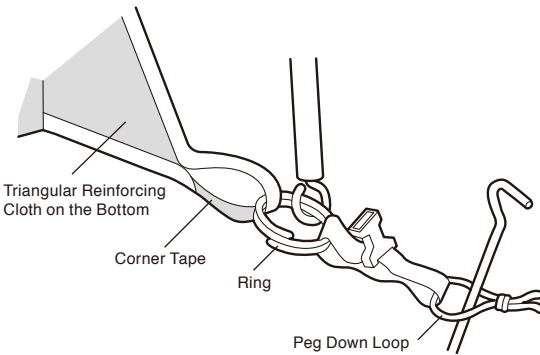
⑪ Close both door panels, front and back. Insert the pegs into the loops at the six ends of each corner. Peg down the Inner Tent by following the numbers, and by pulling lightly to stretch out any slack at the bottom of the tent (fig. J).

*Peg the tent down all the way, but do not use undue force that may bend or break the pegs.

*Hammer gently, and if you find any obstacles such as stones, change the entrance point of the peg as needed.

*The door may not close later if it is open when pegging down.

Fig. J

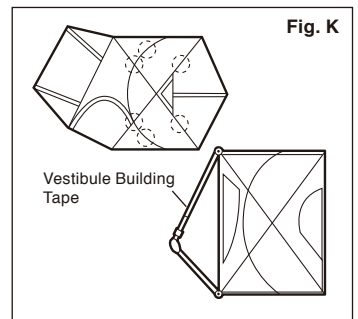


Peg it down by following the numbers, while also pulling lightly to stretch out any slack on the bottom.

⑫ Check the direction of the Vestibule and Back Room and lay the Fly in place (fig. K).

*Velcro Tape is attached to the inside of the Fly (at the cross-section of the Pole and the Guy Line Reinforcing Cloth) to keep the Fly in place. Wind the Velcro Tape around the Pole to secure it. When taking down the tent, make sure to remove the Velcro Tape. If the Fly is forcefully pulled while the Velcro Tape is still wound on the Pole, the Velcro Tape may be damaged.

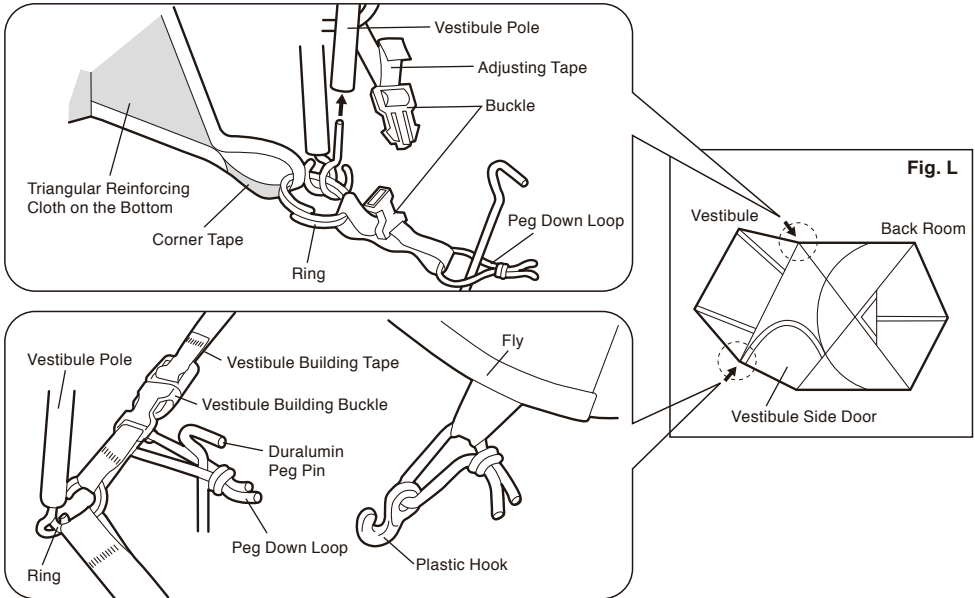
*Ensure the Vestibule Building Tape is connected.



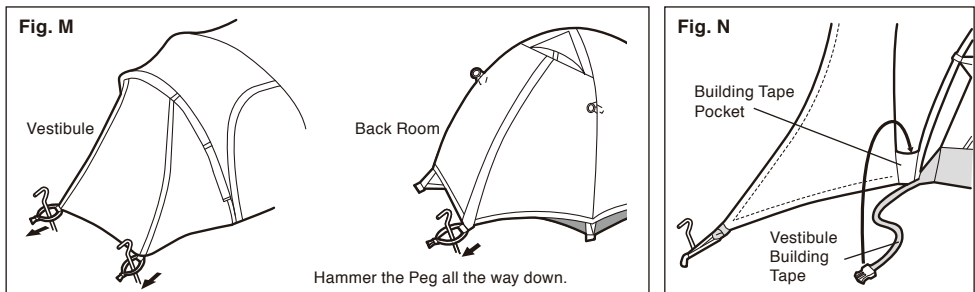
⑬ Extend the Vestibule Pole and connect firmly (1 pcs).

*Make sure to connect firmly without leaving a gap at the joint.

- 14 Slowly insert the Vestibule Pole into the sleeve of the Vestibule Fly, then insert the pins into both ends of the Pole (fig. L).
- 15 Connect the six Buckles on the edge of the Fly to the Buckles on the Bottom Rings. After connecting all of the Buckles, pull the Adjusting Tape to apply tension and unripple the Fly (fig. L).
*Do not pull the tape too much: excessive pulling may cause damage to the Fly.



- 16 Attach the Plastic Hook on the corner of the Vestibule Side Door to the Ring (fig. L).
- 17 Pull the edges of the Vestibule and Back Room and then insert the Pegs through the rubber Corner Loops and hammer down (fig. M).
*Do not pull the edges too much, excessive pulling may overload the fastener and cause damage.
- 18 After pegging down all the corners, disconnect the Buckle of the Vestibule Building Tape and store it in the Building Tape Pocket (fig. N).

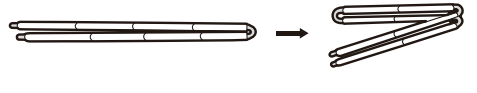


- 19 As shown in "How to Attach Rope with Rope Tensioner to the Fly and Peg Down" on page 15, attach each Rope with Rope Tensioner to the Fly, then pull it, secure it with the Peg and apply tension as needed.
* If the rope is pulled too much, the Fly will be over-burdened and there is a risk of damage. Please be careful not to pull too much.

Precautions for Storage

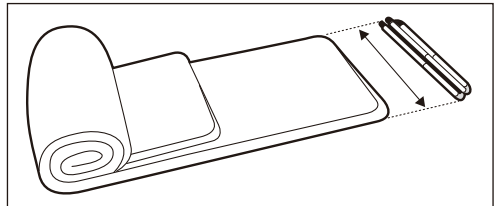
- When taking the tent down, begin by disconnecting the Vestibule Building Tape (fig. K).
- When removing the Pole from the pins, the Pole may recoil. Use your hands to keep the Pole steady until it straightens.
- When removing the Side Pole and the Cross Pole from the pins, leave the Plastic Hooks in place. (Remove the Plastic Hooks only after all the Poles have been removed from the pins.)
- When removing the Pole from the sleeve, push it out: if the Pole is pulled out then it may become disconnected inside the sleeve. The disconnection of the Pole inside the sleeve may cause damage to the cloth.
- Fold the Pole from the center to the edges. If folded from the edge, the cord can be overstretched, which may cause elongation or breakage. If elongation occurs, the cord will lose the power to hold the Pole in place, potentially causing the Pole to break. Check the tension of the cord regularly (fig. O).

Fig. O



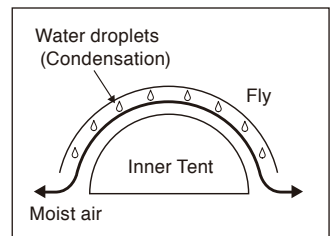
How to store the Tent in the Carry Bag

- 1) Fold the Inner Tent and the Fly according to the length of the Carry Bag and place them inside it.
- 2) Store the Poles and the pegs in their cases, then place the cases in the Carry Bag. If you store the Poles and Pegs without putting them in the case, it may damage the products or Carry Bag.



Regarding Condensation

Mist is a collection of water droplets suspended in the air that turns into condensation in rapidly falling temperatures. In smaller spaces such as the inside of a tent, the concentration of water vapor is higher than in an ordinary room and frequently results in more condensation. Additionally, water accounts for 60 percent of the human body and is released through breathing and perspiration. This also causes the amount of water vapor in the tent to increase, resulting in more condensation. Inside the tent, condensation can commonly be found on materials that have are highly waterproof, such as the Fly or the Bottom Sheet. Depending on the surrounding conditions, it may be impossible to avoid condensation completely, even with the use of waterproof materials. To reduce condensation, it is recommended that you allow steady ventilation while the tent is in use.



Water-Repellent and Waterproof Functions

- The fabric of the Fly is treated with a high-quality, water-repellent finish. However, the level of water-repellency and durability may vary slightly due to the characteristics of each material. In addition, the water repellency will deteriorate after long periods. When the water repellence decreases, please use a water-repellent spray purchased from your local outdoor gear retailer. When using such sprays, please follow the product's instructions.
- Materials with high waterproof capacity are used in this product. However, if the materials are in contact with pools of water on the ground for long periods, the water may be absorbed into the material.
- The PU coating may also be damaged by agricultural chemicals which cause an abnormal decrease in waterproof capabilities. Please note that the product cannot be covered under warranty if this is the cause of damage.
- The logo may peel off as a side-effect of using the water-repellent treatment.

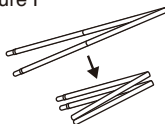
Regarding the Effect of Ultraviolet Rays

- A UV protection treatment has been applied to the Fly material. The UV protection treatment will lessen the permeation of ultraviolet rays, which are harmful to humans, and also slow the deterioration of the Fly.
- The UV protection treatment does not completely shield humans from ultraviolet rays or stop the deterioration of the material's strength.
- When the tent material is exposed to sunlight for long periods, color degradation or strength deterioration may occur. Do not leave the product assembled permanently.
- If the material deteriorates due to ultraviolet rays and is badly damaged, it may become irreparable.

Maintenance & Storage

- A combination of Polyester fabric is used for this product. Taking the material characteristics into consideration, we adopted processing and color patterns that will result in less color migration. However, depending on storage conditions, slight color migration may occur. Do not store the product while it is wet.
- Before storage, the product should be cleaned and dried sufficiently. If the product is stored when wet, the build-up of mold, bad odors, color migration, and material deterioration will occur. Dry the product sufficiently in a breezy and shaded area and clean the surface with a soft brush before storing.
- Clean and dry the surface of the Poles before storing. If stored when wet, corrosion may occur, resulting in strength deterioration. Keep the joints clean and apply a small amount of silicone lubricant; applying an excessive amount of lubricant will stain the cloth. Ensure that the cords inside the Poles are not pulled unnecessarily.
- When storing the Poles, please fold them from the center outwards. (Figure P)
- Using the zipper when it is covered with mud, sand or dust may cause wear or damage. Clean the zipper with a brush before use. Apply small amounts of silicone lubricant to the zipper regularly to ensure smooth movement. Do not apply excessive amounts of lubricant as it will leave stains on the cloth.
- Depending on the conditions during use, the tent material may deteriorate over a wide area, losing its durability and becoming irreparable.
- Seam tape is pressure-capped at a temperature setting that prevents damage to the PU coating. However, it may peel off as it is used repeatedly. If peeling is found, set an iron at a low temperature and reattach only the peeling sections. Be aware that excessive heat will discolor or accelerate the deterioration of the fabric. If the PU coating is peeled off completely, it may be impossible to repair.
- Sap cannot be easily removed. Do not set up this product under trees that frequently drop sap. If the sap is forcibly removed with a solvent, etc., the fabric or coating may be damaged.
- To maximize the longevity of this product, regularly check and maintain the product (including all accessories such as the pegs).
- When using a product that has not been used for a long period of time, inspect the product and check that no parts have any abnormalities. If there are abnormalities, take the product to the dealer or Snow Peak Customer Service for inspection or repairs.

Figure P



FAQ

Q: What can be done if the Pole is broken while the tent is in use?

A: For emergency treatment, use a repair pipe or splint, and fix with vinyl tape. Or disassemble the tent for repair.

Q: What can be done if the Inner Tent cloth is damaged or rips while the tent is in use?

A: Seal the area with packing tape on both sides or use a tent repair kit that can be purchased at your local outdoor gear retailer. When using a repair kit, read the instructions carefully.

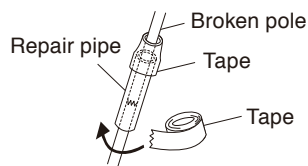
Q: What can be done when the water-repellent finish degrades?

A: The water-repellent finish will lose its effectiveness with repeated use.

When the material's water repellence decreases, please use a water-repellent spray that can be purchased at your local outdoor gear retailer. When using such sprays, please follow the product's instructions.

Q: What can be done if mold develops on the tent material?

A: Wipe the affected area with a dry cloth and sterilize with alcohol. When the material has a color change due to mold, this color change cannot be removed. Removing mold with excessive force may result in further deterioration of the material and the coating finish.



Warranty

Snow Peak has taken all possible measures to ensure every product is durable and functions correctly. If you find any product defects, please contact the retailer where you purchased the product or Snow Peak Customer Service. If there are apparent defects in the product's manufacturing, the defective product will be repaired or exchanged free of charge. In other cases, Snow Peak will repair the product for an appropriate fee. The decision to repair or replace the product will be at our discretion. Snow Peak will not repair the product for any damage that occurred due to the following:

1. Material deterioration caused by age
2. Damage caused by modifications or rough handling
3. Damage caused by inappropriate use not mentioned in the instruction manual
4. Damage caused by unexpected accidents
5. Any damage other than defects in the manufacturing process
6. Damage caused by dust or rust
7. Damage and defects caused by dismantling the product
8. Damage and defects caused by dropping, jolting or other shocks
9. Deterioration or failure of parts due to friction
10. Damage caused by the use of the product in combination with another manufacturer's products

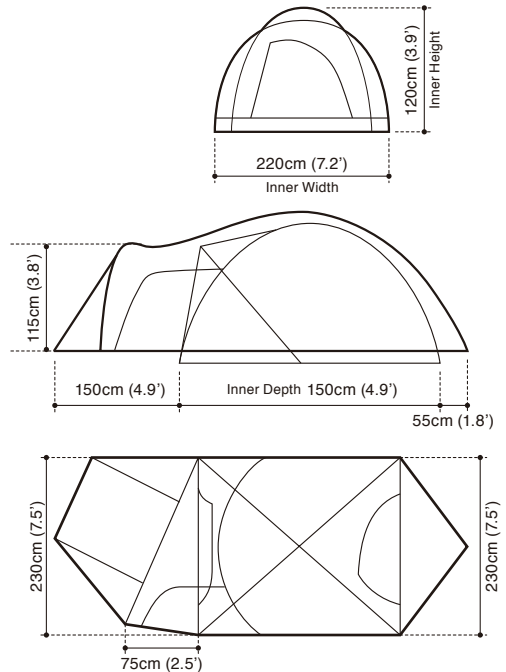
Repair

- If professional repairs are required, please contact the retailer where you purchased the product or Snow Peak Customer Service.
- When you request repairs, please make sure that the product is dry and clean.
- Please attach a memo or a tag indicating the necessary repair and please write details of how and when the damage occurred.
- Transportation and repair costs are determined as follows.
 1. Within warranty: The transportation cost (both ways) and repair cost will be covered by Snow Peak.
 2. Outside warranty: The transportation cost (both ways) and repair cost will be covered by the customer.

Specifications

- Material: Fly / 75D Fire-resistant Polyester Taffeta, PU coating, Waterproof rating: 1,800mm minimum, Water-repellent finish, UV protection treatment; Inner Wall / 68D Fire-resistant Polyester Taffeta; Bottom / 210D Fire-resistant Polyester Oxford, PU coating, Waterproof rating: 1,800mm minimum; Pole / Duralumin A7001+A6061 (Φ9.3mm (0.37") + Φ8.5mm (0.33"))
- Contents: Tent; Tent Pole Long (x3); Vestibule Pole (x1); Duralumin Pin Peg 17cm (6.7") x18; Rope with rope tensioner (2.5m (8' 2.5") x4, Forked Rope 4m (13' 12") x2); Repair Pipe; Carry Bag; Pole Case; Peg Case; Instruction Manual
- Carry Bag size: 58x18x23(h)cm (23"x7"x9")
- Weight: 5 kg (11 lbs)

The unit is in cm (feet)



If you have any questions or concerns, please contact your retailer or Snow Peak customer service.

Snow Peak  **+1(503)461-0781** (9:00-17:00)
Customer Service Email: info@snowpeak.com

Snow Peak USA, Inc.

404 NW 23rd Avenue, Portland, Oregon 97210, USA
Tel. +1 (503) 461-0781 / Instagram. @snowpeakusa
Email. info@snowpeak.com / www.snowpeak.com

MADE IN VIETNAM