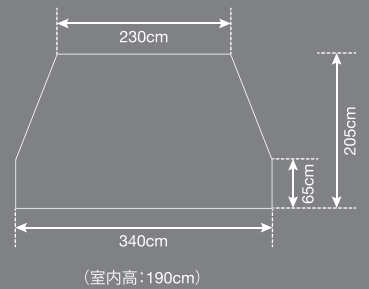
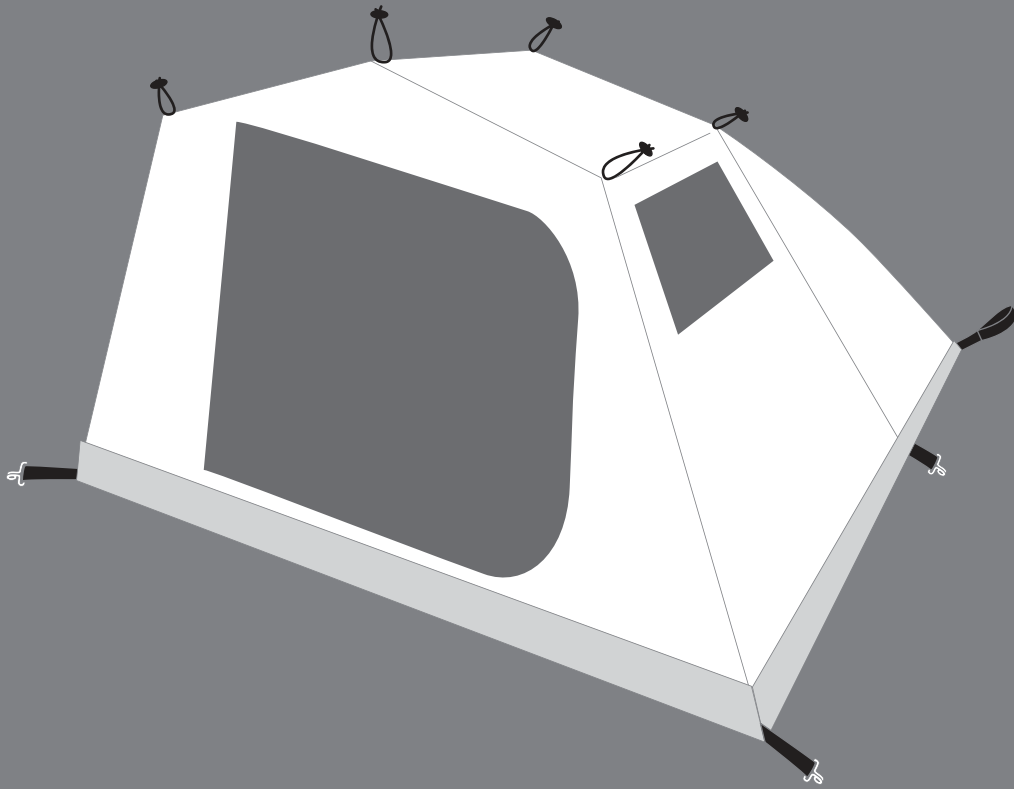
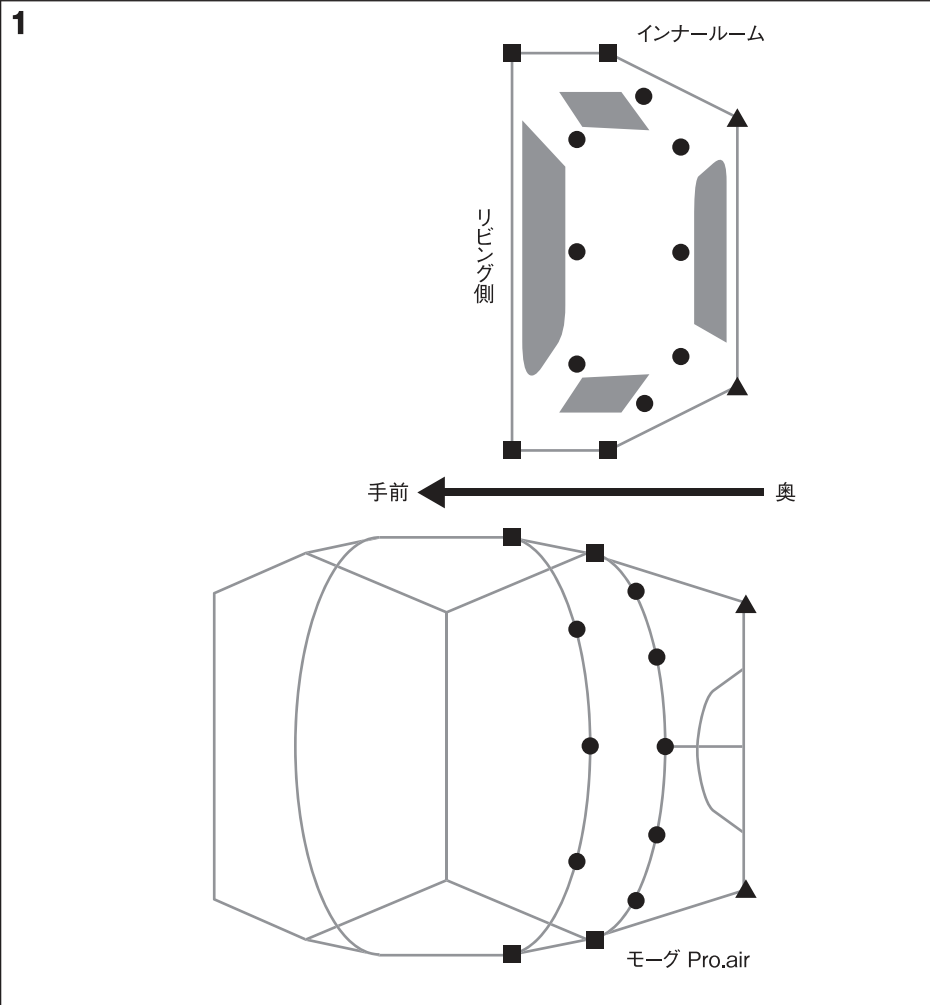


# モーグ Pro.air インナールーム

TP-600IR Morg Pro.air Inner Room

モーグ Pro.air 内にベッドルームを作り出す  
専用のインナールームです。

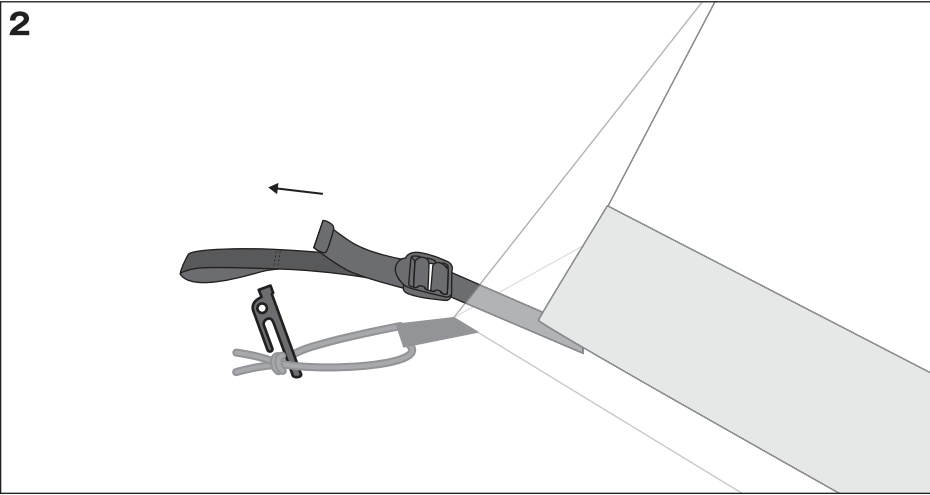




インナールームの前後を確認して広げ、モーグ Pro.airとの接続箇所を確認します。  
(インナールームはボトムの幅が広い方がリビング側になります。)

インナールームを広げ、モーグ Pro.airとの接続箇所(▲印、■印、●印)を確認します。

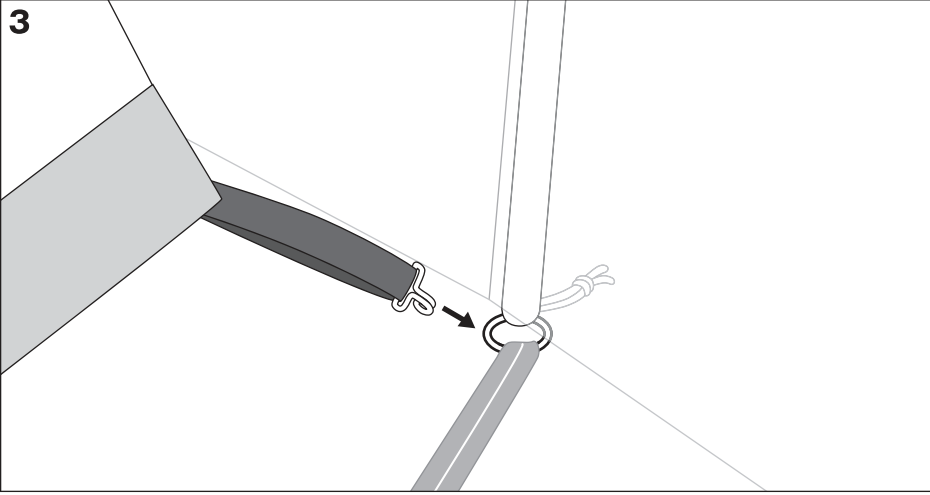
接続の順番は奥側から手前へ、順に行います。天井付近から接続して行くと、奥側の接続が困難になります。



それぞれの接続箇所を留めます。

▲印の箇所はループをベグに引っ掛けます。また、最後にベルトを締め、調整します。

接続の順番は奥側から手前へ、順に行います。天井部から接続して行くと、奥側の接続が困難になります。

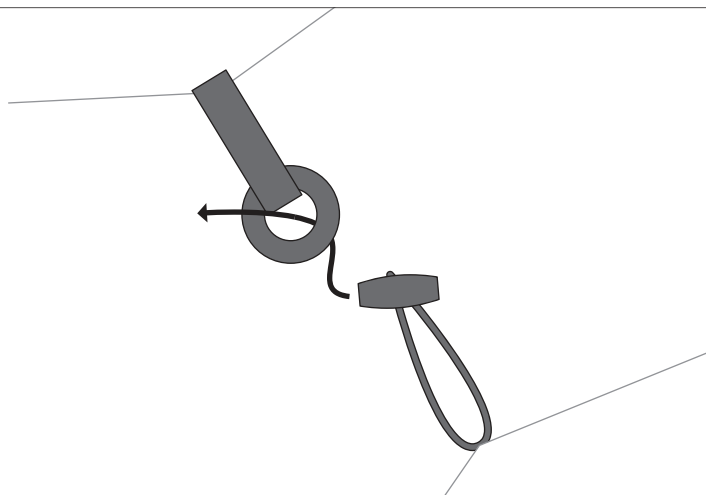


それぞれの接続箇所を留めます。

■印の箇所はフックをリングに掛けます。

接続の順番は奥側から手前へ、順に行います。天井部から接続して行くと、奥側の接続が困難になります。

4

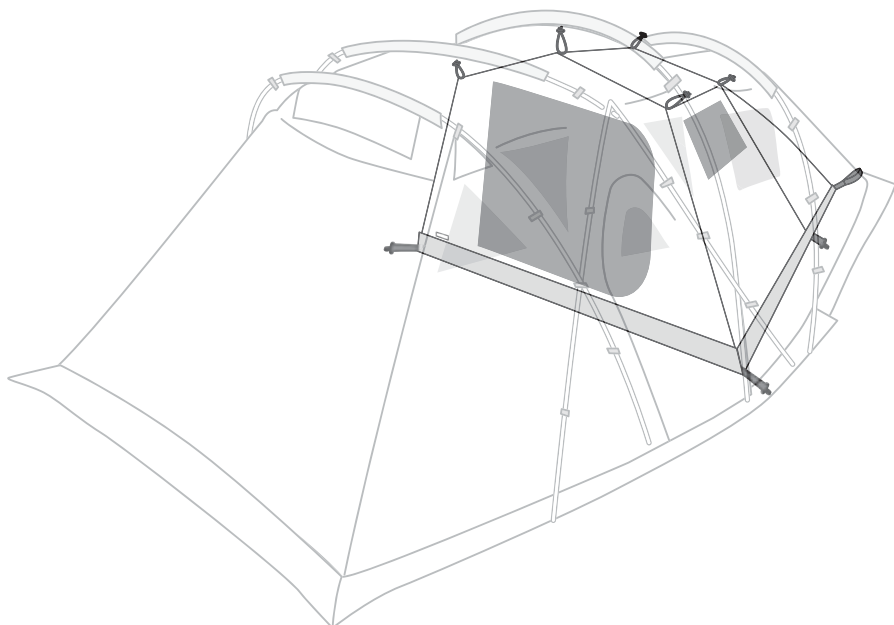


それぞれの接続箇所を留めます。

●印の箇所はトグルで接続します。

接続の順番は奥側から手前へ、順に行います。天井部から接続して行くと、奥側の接続が困難になります。

5



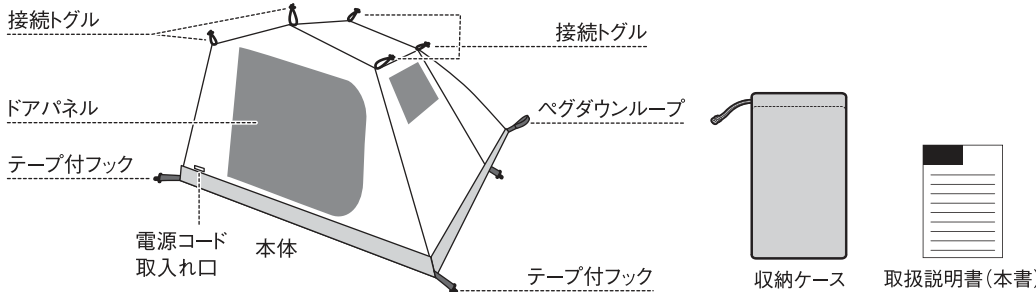
全体を調整して、インナールーム設置の完了です。

最後に全体を見て、調整ベルトの締め具合を調整して、インナールーム設置の完了です。

# TP-600IR モーグ Pro.air インナールーム

このたびはスノーピーク製品をお買い上げいただき誠にありがとうございます。この製品はモーグ Pro.air専用のインナールームです。安全にご使用いただくためにも必ずこの取扱説明書をよく読んでからご使用ください。また、読み終わった後も大切に保管してください。製品には万全を期しておりますが、フィールドでご使用する前に安全な場所で組立、取扱い方法及び付属品の確認をしてください。説明内容で理解できない点及び製品に不具合が確認された際には、直ちに使用を中止しご購入いただきました販売店様もしくは弊社ユーザーサービスまでお問い合わせください。

## セット内容 (各部の名称)



## スペック

- 材質: 本体 / 75Dポリエステルリップストップ、ボトム / 210Dポリエステルオックス、PUコーティング耐水圧1,800mmミニマム
- 収納ケースサイズ: 70×36(h) cm
- 重量: 2.7kg

## 安全上の注意事項 ご使用の前によく読んで予測される事故を回避し安全にご使用ください。

### ⚠ 危険 明らかに生命に関わる重大な事故が予測される行為を示します。

- このテントの素材は難燃性ではありません。シートの上では燃焼式のランタンやコンロ、ヒーターなどの熱源や、マッチ、ローソク、ライター、タバコなどの裸火や炎は絶対に使用しないでください。限られた空間での火気の使用は火災の恐れがあり大変危険です。
- テントの中で燃料を保管したり、燃料を補給するなど、引火性のあるものを持ち込まないでください。



### ⚠ 警告 取扱いを誤った場合、使用者が死亡または重症を負う可能性があることを示します。

- 気象状況には常に細心の注意を払い、風の強いときや悪天候が予想されるときは速やかにキャンプを中止して安全な場所へ避難してください。
- 高温に加熱されたものや発熱性のあるものを持ち込まないでください。天候によりテント内は高温になり、熱中症などの危険があります。お子様の昼寝の際など、細心の注意を払ってください。
- 風の吹き抜けるような場所や、雪崩、がけ崩れ、急な出水などの恐れのない地盤のしっかりとした、水はけの良い平坦な場所を選んで設営してください。



### ⚠ 注意 ケガや本体破損、物品破損として拡大被害の原因となる行為を示します。

- 日差しによりテント表面は低温やけどに発展するほどの高温になります。十分ご注意ください。
- たき火や花火などのそばで組み立てたり、使用しないでください。火の粉を振り、生地にも穴を開けてしまう場合があります。
- テントの設営・撤収の際は、風に飛ばされないようしっかりと支えて作業してください。
- ベグや張り綱でしっかりと固定して使用してください。
- テント素材は長時間日光にさらされた場合、退色や生地劣化などの強度低下を起こしますので、常設用として使用しないでください。

## メンテナンス方法

- 濡れたまま保管すると、カビや悪臭、生地の色移り、生地の劣化などのトラブルの原因になりますので、使用後は風通しの良い日陰で十分に乾燥し、柔らかいブラシなどで泥汚れを落してから保管してください。
- 高温多湿を避け、直射日光の当たらない風通しのよい場所に保管してください。
- ファスナーに泥や砂、ホコリなどが付着したまま使用すると摩耗し破損の原因になりますので、ブラシなどを使い常に清潔にしてください。また、スライダの動きを滑らかにするために、少量のシリコン系樹脂剤を定期的に塗布してください。塗布し過ぎると生地に油ジミができますのでご注意ください。
- 小さな生地の破損は市販のリペアテープで補修できます。補修の際はリペアテープの説明書をよくお読みください。
- ご使用により広範囲にわたり素材が劣化し、耐久度合を超えたものは修理できない場合があります。
- 次回の使用に備え、張り綱などの付属品も含め、十分に保守、点検をしてください。

## 品質保証について

お買い求めいただきました製品は万全を期しますが万一不備な点がございましたら、お買い求めの販売店様または弊社ユーザーサービスまでご連絡ください。製造上の欠陥が原因の場合は無償で修理または交換させていただきます。その他の場合は適正な価格で修理させていただきます。修理・交換の判断は弊社の裁量によるものとさせていただきます。また、以下の場合は保証、修理できない場合もありますので、あらかじめご了承ください。

1. 取扱説明書に従わなかったと判断した場合。
2. 素材の経年劣化による製品の寿命。
3. 改造及び粗雑な扱いによる製品の故障。
4. 不測の事故による製品の故障。
5. その他製造上の欠陥以外による製品の故障。
6. ゴミやサビによる故障。
7. 分解したことによる不具合の発生または破損。
8. 落下やその他の衝撃による部品の変形や破損による不具合。
9. 消耗品の劣化、破損、故障及び付随する不具合。
10. 他社製品との組合せによる故障。

## 修理について

- 本格的な修理が必要な場合は、お買い求めになった販売店様または弊社ユーザーサービスまでお問い合わせください。
- 修理を依頼される場合は、必ず十分に乾燥させ、汚れをきれいに落としてください。
- 修理品には修理箇所がはっきりと解るように、必ずメモまたは荷札を付けてください。また破損時の状況をできるだけ詳しく書いたメモを添えてください。
- 修理品の運賃並びに修理費については以下のように規定させていただきます。
  1. 保証対象の場合: 往復運賃並びに修理費は弊社にて負担いたします。
  2. 保証対象以外の場合: 往復運賃並びに修理費は、お客様のご負担とさせていただきます。

不明な点やお気付きの点がございましたら、販売店様または弊社ユーザーサービスまでお問い合わせください。

スノーピークユーザーサービス  
☎ 0120-010-660  
(9:00~17:00)  
Email: userservice@snowpeak.co.jp

株式会社スノーピーク

〒955-0147 新潟県三条市中野原456  
Tel. 0256-46-5858 Fax. 0256-46-5860  
www.snowpeak.co.jp

MADE IN CHINA