

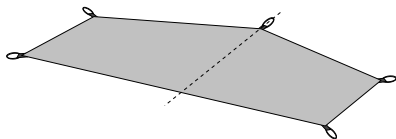
## 撤収の手順

グランドシートはインナーテントをフライシートから取り外した後に取り外してください。

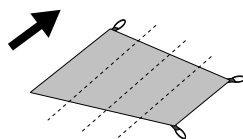
### ①各コーナーのゴムループをベグからはずします。

グランドシートのすべてのゴムループをベグからはずし、後側のベルトに付いているグロメットから120cmアルミポールの末端(短い方)を抜いてください。

### ②収納ケースの長さに合わせてグランドシートを折りたたみ、収納ケースに入れます。



①縦に2つ折りにしてください。



②縦に4つ折りにして矢印の方向に巻いてください。

## メンテナンス方法

- 濡れたまま保管すると、カビや悪臭、生地の色移り、生地の劣化などのトラブルの原因になりますので、使用後は風通しの良い日陰で十分に乾燥し、柔らかいブラシなどで泥汚れを落としてから保管してください。
- 高温多湿を避け、直射日光の当たらない風通しのよい場所に保管してください。
- ご使用により広範囲にわたり素材が劣化し、耐久度合を超えたものは修理できない場合があります。
- 次回の使用に備え、上記の通り十分に保守、点検をしてください。

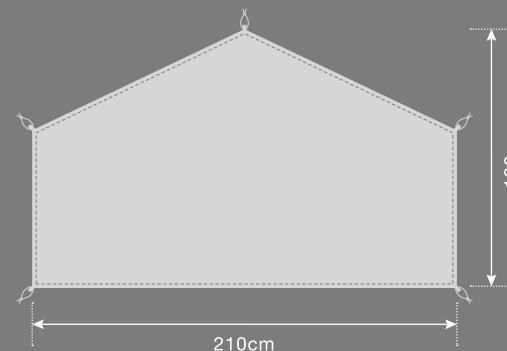
## 品質保証について

お買い求めいただきました製品は万全を期していますが、万一不備な点がございましたら、お買い求めいただいた販売店様もしくは弊社または各製品に記載された連絡先にご相談ください。製造上の欠陥が原因の場合は無償で修理または交換させていただきます。その他の場合は適切な価格で修理させていただきます。修理、交換の判断は弊社の裁量によるものとさせていただきます。また、以下の場合は修理できない場合もありますので予めご了承ください。

- |                          |                               |
|--------------------------|-------------------------------|
| 1. 素材の経年劣化による損害など商品の寿命   | 6. ゴミやさびによる故障                 |
| 2. 改造および粗雑な取扱いによる故障      | 7. 分解したことによる不具合の発生または破損       |
| 3. 取扱説明書で禁止されている取扱いによる故障 | 8. 落下やその他の衝撃による部品の変形や破損による不具合 |
| 4. 不測の事故による商品の故障         | 9. 摩擦によるパーツの変化及びそれによる故障       |
| 5. その他製造上の欠陥以外による製品の故障   | 10. 他社製品との組み合わせによる故障          |

# ヘキササイズ1 グランドシート

SDI-101-1 Hexa Ease 1 Ground Sheet



ヘキササイズ1専用のグランドシートです。

※本製品はSDI-101 ヘキササイズ1専用です。単体ではご使用頂けません。

不明な点やお気付きの点がございましたら、販売店様  
または弊社ユーザーサービスまでお問い合わせください。  
**スノーピークユーザーサービス**  
☎0120-010-660 (9:00~17:00)  
Email: userservice@snowpeak.co.jp

株式会社スノーピーク

〒955-0147 新潟県三条市中野原456  
Tel. 0256-46-5858 Fax. 0256-46-5860  
www.snowpeak.co.jp



MADE IN CHINA

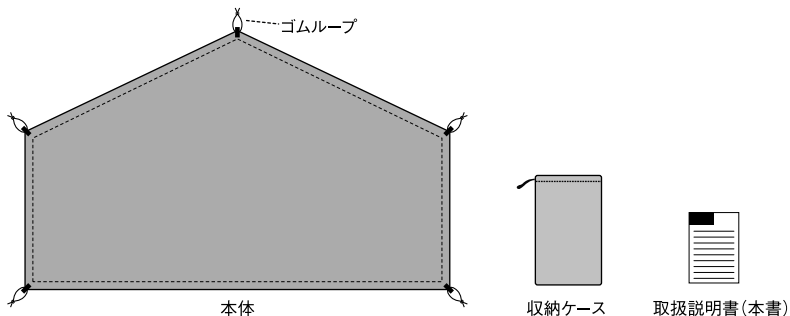


# SDI-101-1 ヘキササイズ1 グランドシート

取扱説明書 Ver 1.00

この度は、スノーピーク製品をお買い上げいただき、誠にありがとうございます。本製品は、SDI-101 ヘキササイズ1専用のグランドシートです。安全にご使用いただくためにも下記の取扱説明書をよく読んでからご使用ください。また、読み終わった後も大切に保管してください。説明内容で理解出来ない点及び製品に不具合が確認された際には直ちに使用を中止しご購入いただきました販売店様もしくは弊社ユーザーサービスまでお問い合わせください。

## セット内容 (各部の名称)



## スペック

- セット内容:本体、収納ケース ●材質:210Dポリエステルオックス・PUコーティング耐水圧1,800mmミニマム
- サイズ:210×130cm ●収納ケースサイズ:18×34cm ●重量:0.4kg

**安全上の注意事項** ご使用前によく読んで予測される事故を回避し安全にご使用ください。

### ⚠ 危険 明らかに生命に関わる重大な事故が予測される行為を示します。

- 本製品の素材は難燃性ではありません。本製品の近くでは燃焼式のランタンやコンロ、ヒーターなどの熱源や、マッチ、ローソク、ライター、タバコなど(裸火や炎)は絶対に使用しないでください。
- 本製品の近くで燃料を保管したり、燃料を補給するなど、引火性のあるものを持ち込まないでください。

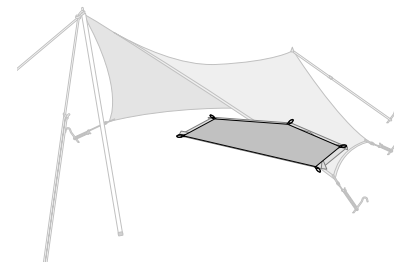
### ⚠ 注意 ケガや本体破損、物品破損として拡大被害の原因となる行為を示します。

- 角のある石や折れた木の枝など鋭利なもの無い平坦な場所で使用してください。
- 焚火やガス器具などの火気の近くでは使用しないでください。熱による変形や火の粉によりグランドシートに穴があいてしまう場合があります。
- グランドシート及び収納ケースは、水分や摩擦、日焼けなどにより、色落ちや色移りが生じる場合があります。
- 日差しによりグランドシートの表面は低温やけどに発展するほどの高温になります。十分ご注意ください。
- 焚火や花火などのそばで使用したり、設置・撤収をしないでください。火の粉を被り、生地を開けてしまう場合があります。
- 設置・撤収の際は、風に飛ばされないようグランドシートをしっかりと掴んで作業してください。
- グランドシートは必ずすべてのループを固定して使用してください。
- グランドシートの素材は長時間日光にさらされた場合、退色や生地劣化などの強度低下を起こしますので、常設用として使用しないでください。

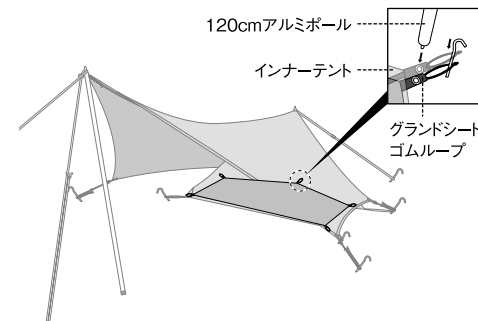
## 設置の手順

ヘキササイズ1の取扱説明書をよく読んでください。グランドシートはヘキササイズ1のインナーテントと同時に取り付けてください。

- ①グランドシートをフライシートの中を広げます。  
グランドシートはPUコーティング面(テカリのある面)が上になるように広げてください。その後、インナーテントを各コーナーが重なるようにグランドシートの上にかぶせてください。



- ②120cmアルミポールを差し込みます。  
120cmアルミポールを固定している二又用ロープを少し緩めた後、インナー後側のグロメットに120cmアルミポール下端の短い方の先端を差し込み、インナーテント後部のゴムループをベグダウンしてください。ポールの差し込みが終わったら、二又用ロープを再度調節しテンションを掛けてください。



- ③図のように各コーナーのゴムループをベグダウンします。各コーナーは必ずベグダウンしてください。  
※Aのゴムループはフライシートと共用です。共用のベグを少し引きゴムループを掛けた後再度打ち込んでください。

