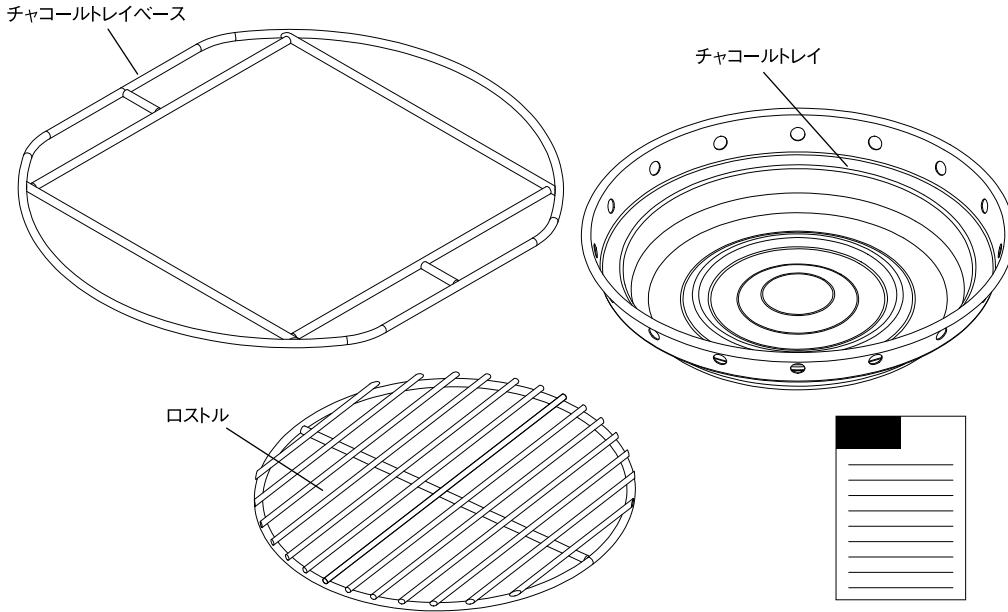


# ST-091-1 コージングリル チャコールトレイユニット

この度は、スノーピーク製品をお買い上げいただき、誠にありがとうございます。この製品はST-091 コージングリルの交換及び追加用のチャコールトレイユニットです。安全にご使用いただくためにも下記の取扱説明書をよく読んでからご使用ください。また、読み終わった後も大切に保管してください。説明内容で理解出来ない点及び製品に不具合が確認された際には直ちに使用を中止しご購入いただきました販売店様もしくは弊社ユーザーサービスまでお問い合わせください。

## セット内容 (各部の名称)



取扱説明書(本書)

## スペック

- 材質: ステンレス
- サイズ: チャコールトレイベース/410×455×7(h)mm、チャコールトレイ/Φ360×70(h)mm、ロストル/Φ320×14(h)mm
- 重量: チャコールトレイベース/0.8kg、チャコールトレイ/1kg、ロストル/1kg

## 安全上の注意事項 ご使用の前によく読んで予測される事故を回避し安全にご使用ください。

### ⚠ 危険 明らかに生命に関わる重大な事故が予測される行為を示します。

- ST-091コージングリルの取扱説明書をよくお読みください。

### ⚠ 注意 ケガや本体破損、物品破損として拡大被害の原因となる行為を示します。

- 本製品に木炭以外の燃料を使用しないでください。
- 本製品は熱により変色や歪みが発生します。
- 本製品を単品で使用しないでください。
- 木炭はチャコールトレイからはみ出さない量でご使用ください。入れすぎると高温により本製品の変形が促進されます。
- 本製品は消耗品です。消耗したまま使用し続けると他の部品の破損の原因となります。
- 本製品は直射日光により熱くなります。木炭を燃焼させていない時であっても、不意に火傷を負う危険があるため十分に注意してください。また、直射日光のあたる場所や夏の車内での保管も同様に火傷の危険があります。直射日光の当たる場所や夏場の車内での保管はしないでください。
- 硬いものや尖ったものに接触するとキズの原因となります。また、運搬中に本製品を落下させたり、ぶつけたりして強い衝撃が加わったり、使用中の急激な温度変化により歪む可能性があります。本製品の歪みにより正しく組み立てが出来ない場合や、極端な変形がある場合は使用を中止し、お買い求めいただいた販売店様または弊社ユーザーサービスまでお問い合わせください。
- チャコールトレイは銅板を使用しております。端部処理を施しておりますが、取り扱いには十分注意してください。
- 無理な取り扱いには怪我や火傷、製品の破損につながる恐れがありますので、十分に注意してください。
- 緊急時以外は、本製品に水を掛けるなどの急激な温度変化を与えないでください。変形や破損の原因となります。
- 金属製のヘラや硬いもの尖ったものなどで擦らないでください。
- 使用後は「点検・手入れのしかた」の項をよく読み、適切な手入れ、保管をしてください。

## 点検・手入れのしかた

- 使用後は汚れ、水分などをよく取り除いて、風通しの良い日陰で保管してください。
- 塩分や汚れが付着した場合は、薄めた中性洗剤を浸した布で汚れを落とし、水を浸した布で洗剤をよく拭き取ってください。その後、乾いた布で軽く拭き、日陰で自然乾燥させてください。

## 品質保証について

お買い求めいただきました製品は万全を期していますが万一不備な点がございましたら、お買い求めの販売店様または弊社ユーザーサービスまでご連絡ください。製造上の欠陥が原因の場合は無償で修理または交換させていただきます。その他の場合は適正な価格で修理させていただきます。修理・交換の判断は弊社の裁量によるものとさせていただきます。また、以下の場合は保証、修理できない場合もありますので、あらかじめご了承ください。

1. 取扱説明書に従わなかったと判断した場合。
2. 素材の経年劣化による製品の寿命。
3. 改造及び粗雑な扱いによる製品の故障。
4. 不測の事故による製品の故障。
5. その他製造上の欠陥以外による製品の故障。
6. ゴミやサビによる故障。
7. 分解したことによる不具合の発生または破損。
8. 落下やその他の衝撃による部品の変形や破損による不具合。
9. 消耗品の劣化、破損、故障及び付随する不具合。
10. 他社製品との組合せによる故障。

## 修理について

- 本格的な修理が必要な場合は、お買い求めになった販売店様または弊社ユーザーサービスまでお問い合わせください。
- 修理を依頼される場合は、必ず十分に乾燥させ、汚れをきれいに落としてください。
- 修理品には修理箇所がはっきりと解るように、必ずメモまたは荷札を付けてください。また破損時の状況をできるだけ詳しく書いたメモを添えてください。
- 修理品の運賃並びに修理費については以下のように規定させていただきます。
  1. 保証対象の場合: 往復運賃並びに修理費は弊社にて負担いたします。
  2. 保証対象以外の場合: 往復運賃並びに修理費は、お客様のご負担とさせていただきます。

不明な点やお気付きの点がございましたら、販売店様または弊社ユーザーサービスまでお問い合わせください。

スノーピークユーザーサービス  
☎ 0120-010-660  
(9:00~17:00)  
Email: userservice@snowpeak.co.jp

株式会社スノーピーク

〒955-0147 新潟県三条市中野原456  
Tel. 0256-46-5858 Fax. 0256-46-5860  
www.snowpeak.co.jp

MADE IN CHINA