

整理しやすい四角いナイロン製のコンテナ。
 カステヤやおおきなカシマイやしいムサズ。
 A stylish Nylon container,
 ideal storage can hold gas canisters,
 Hozuki Lanterns and Solid Stake #40,
 keeping outdoor adventures organized.

Multi Container, Medium, Black

スリチコンテナ M ブラック

snow peak
since 1958 outdoor lifestyle concept

品質保証について

お買い求めいただきました製品は万全を期していますが、万一不備な点がございましたら、お買い求めいただいた販売店様もしくは弊社または各製品に記載された連絡先にご相談ください。製造上の欠陥が原因の場合は無償で修理または交換させていただきます。その他の場合は適切な価格で修理させていただきます。修理、交換の判断は弊社の裁量によるものとさせていただきます。また、以下の場合は修理できない場合もありますので予めご了承ください。

1. 素材の経年劣化による損害など商品の寿命 / 2. 改造および粗雑な取扱いによる故障 / 3. 取扱説明書で禁止されている取扱いによる故障 / 4. 不測の事故による商品の故障 / 5. その他製造上の欠陥以外による製品の故障 / 6. ゴミやさびによる故障 / 7. 分解したことによる不具合の発生または破損 / 8. 落下やその他の衝撃による部品の変形や破損による不具合 / 9. 摩擦によるパーツの変化及びそれによる故障 / 10. 他社製品との組み合わせによる故障

不明な点やお気付きの点がございましたら、販売店様
 または弊社ユーザーサービスまでお問い合わせください。

スノーピークユーザーサービス

 **0120-010-660** (9:00~17:00)

Email: userservice@snowpeak.co.jp

株式会社スノーピーク

〒955-0147 新潟県三条市中野原456

Tel. 0256-46-5858 Fax. 0256-46-5860

www.snowpeak.co.jp

Snow Peak, Inc.

456, Nakanohara, Sanjo-shi Niigata 955-0147 Japan

Tel. +81 256-46-5858 Fax. +81 256-46-5860

www.snowpeak.co.jp



袋

MADE IN CHINA

マルチコンテナ M ブラック

この度は、スノーピーク製品をお買い上げいただき、誠にありがとうございます。本製品は、キャンプ用品などを収納するためのバッグです。安全にご使用いただくためにも下記の取扱説明書をよく読んでからご使用ください。また、読み終わった後も大切に保管してください。説明内容で理解出来ない点及び製品に不具合が確認された際には直ちに使用を中止しご購入いただきました販売店様もしくは弊社ユーザーサービスまでお問い合わせください。

スペック

- 材質: 1000Dナイロン、PPテープ、樹脂板
- サイズ: 440×160×150(h)mm
- 重量: 1,200g

取扱上の注意 ご使用前によく読んで予測される事故を回避し安全にご使用ください。

⚠ 注意 ケガや本体破損、物品破損として拡大被害の原因となる行為を示します。

- 本製品は水濡れ、汗などにより他のものへ色移りすることがあります。取り扱いには十分にご注意ください。
- 本製品は紫外線、摩擦、水濡れなどにより退色します。長時間にわたる直射日光、屋外放置は生地の色落ちや劣化の原因となりますのでご注意ください。
- 本製品は布製品です。角や先端の鋭いものは入れないでください。破れや穴あきの原因になります。
- 本製品の素材は難燃性素材ではありませんのでランタン、バーナー、焚火などの火気には近づけないでください。
- 本製品は防水仕様ではありません。
- 洗濯機、乾燥機のご使用はおやめください。生地の色落ち、縮みの原因になります。
- ご使用後は直射日光を避けて風通しの良い場所に保管してください。
- 本製品は使用を重ねますと徐々に生地が柔らかくなります。
- 持ち運ぶ際には必ず、2本のハンドルを束ねて持ってください。ハンドルと本体の縫製部は外側に引っ張ると破損する恐れがあります。
- 中身を入れた状態で引きずらないでください。生地破れ等の破損につながります。
- 製品内側に入っている芯材の板は過度に折り曲げないでください。割れる恐れがあります。

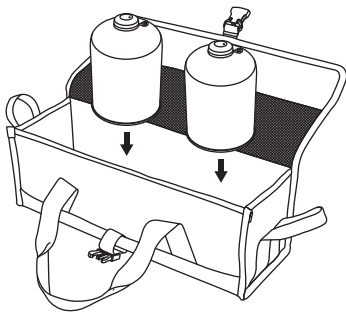
使用方法

バックルを外し中に物を入れてください。

中の底板は外さずご使用ください。

この時製品破損の原因となりますので過度に物を入れ過ぎないでください。

⚠ 警告 ガスカートリッジを収納する際、本製品が高温になるところに置かないでください。カートリッジが破裂し、思わぬ事故の原因となります。



メンテナンス方法

- お手入れの際には水や中性洗剤を使い、固くしぼった布でふき取ってください。
- よく陰干しをして、直射日光を避け、風通しの良い場所で保管してください。

