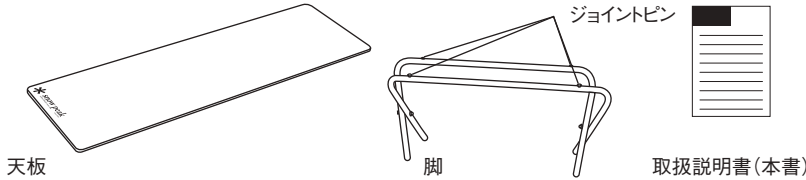


LV-066TR フォールディングシェルフ ロング竹

この度は、スノーピーク製品をお買い上げいただき、誠にありがとうございます。この製品は、組立式の棚台です。安全にご使用いただくためにも下記の取扱説明書をよく読んでからご使用ください。また、読み終わった後も大切に保管してください。取説内容で理解出来ない点及び製品に不具合が確認された際には直ちに使用を中止しご購入いただきました販売店様もしくは弊社ユーザーサービスまでお問い合わせください。

セット内容 (各部の名称)



スペック

- 材質:竹集成材、アルミニウム合金
- サイズ:1096×340×397(h)mm
- 収納サイズ:1096×470mm
- 天板サイズ:1096×340mm
- 重量:5.8kg

安全上の注意事項 ご使用の前によく読んで予測される事故を回避し安全にご使用ください。

⚠危険 明らかに生命に関わる重大な事故が予測される行為を示します。

●火や炎、燃焼器から遠ざけて使用してください。●本製品の上に乳幼児や小さいお子様を一人でお任せたり、座らせたりしないでください。お子様が使用する場合は、保護者が常に監視してください。

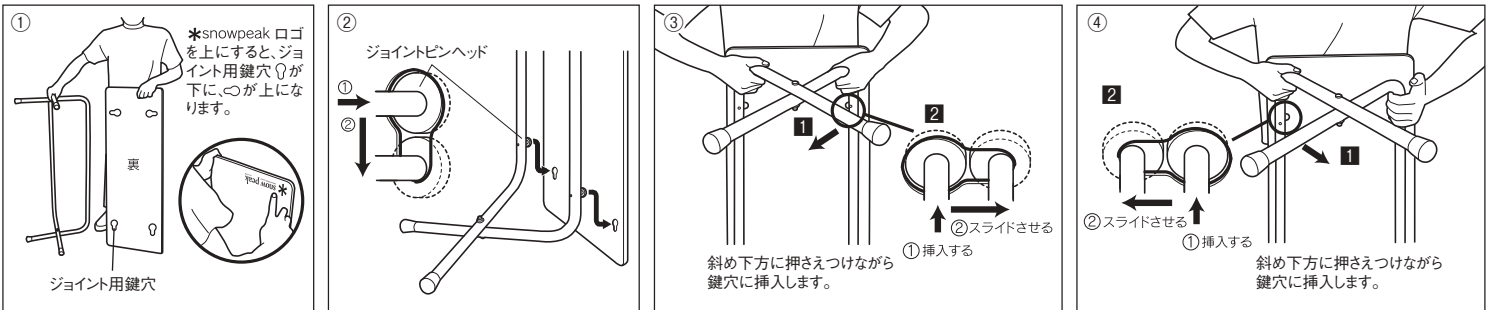
⚠警告 取扱いを誤った場合、使用者が死亡または重症を負う可能性があることを示します。

●本製品と併用する各製品の取扱説明書をよく読んでからご使用してください。●物を載せたまま移動させないでください。製品が破損したり、けがをする原因となります。●改造は絶対に行わないでください。機能を損なったり強度が低下します。改造製品のアフターサービスはお受けできません。●天板に脚が確実にセットされたことを確認してご使用ください。確実にセットされていないと、使用時にジョイント部が破損したり、天板が脱落して大変危険です。

⚠注意 ケガや本体破損、物品破損として拡大被害の原因となる行為を示します。

●ジョイント部に異物や汚れが付着しないように注意してください。組み立てに支障をきたす原因となります。●地盤のしっかりした平らな場所でご使用ください。●雨に長時間さらされたり、長時間水分に接すると、塗装の内部に水分が浸透し、染みや変色、反り等の原因になることがあります。●本製品は常設用ではありません。また、常時重量物を置くような環境では天板が反る原因となります。●固いもの、とがったもので本製品を擦らないでください。●本製品の上に物を載せる場合、凹みや傷がつかないように注意してください。●本製品をぶつけるなどで塗膜が損傷すると、湿気を吸収しやすくなり染みや変色、反りの原因になることがあります。●使用状況により、本製品表面が退色したり変色することがあります。また、局所的に温度が上がると退色や、変色が進行することがあります。●本製品の上に火をかけた直後の熱いなべなどを置くと、焦げの原因になります。絶対に置かないでください。●本製品は天然の竹を加工、集成したものです。色の濃淡や風合いは個々の特性です。天然の色や風合いをお楽しみください。●本製品はご使用状況や保管状況により、反りやゆがみ、割れが発生することがあります。特に暖房の熱が直接伝わる場所、長時間直射日光に当たる場所、夏場の車内での使用や保管はしないでください。

使用方法 ※分解は組み立てる手順と逆の手順で行ってください。



天板の表を手前にして体の前に置き、脚セットを持ちます。この時 *snowpeak ロゴを上にしします。(逆向きでは組立てられません。)

天板裏の下部にある鍵穴形状の2つの穴に脚のジョイントピンのヘッド部を同時に挿入します。この時、上の大きな穴より挿入し、下にスライドさせます。

次に脚の曲がり部分を持ち、ジョイントピンのヘッド部の片側を鍵穴形状の穴に挿入します。1脚に矢印の方へ力をかけ2ジョイントピンのヘッド部を鍵穴形状の穴に挿入します。

3ヶ所のジョイントピンが確実に挿入された事を確認し、③と同様にジョイントピンのヘッド部を鍵穴形状の穴に挿入します。この時、③で挿入したジョイントピンが外れないように、脚と天板をしっかり手で固定してください。

メンテナンスについて

●軽い汚れや水分が本体に付着した場合は速やかに乾いた布で拭き取り、よく乾燥させてください。●塩分、調味料やその他薬品などが付着した場合は、固く絞った布でよく拭き取り、十分に乾燥させてください。●使用后、保管する際には直射日光を避け、風通しのいい場所で保管してください。

品質保証について

お買い求めいただきました製品は万全を期していますが万一不備な点がございましたら、お買い求めの販売店様または弊社ユーザーサービスまでご連絡ください。製造上の欠陥が原因の場合は無償で修理または交換させていただきます。その他の場合は適正な価格で修理させていただきます。修理・交換の判断は弊社の裁量によるものとさせていただきます。また、以下の場合は保証、修理できない場合もありますので、あらかじめご了承ください。

1. 取扱説明書に従わなかったと判断した場合。
2. 素材の経年劣化による製品の寿命。
3. 改造及び粗雑な扱いによる製品の故障。
4. 不測の事故による製品の故障。
5. その他製造上の欠陥以外による製品の故障。
6. コミヤサビによる故障。
7. 分解したことによる不具合の発生または破損。
8. 落下やその他の衝撃による部品の変形や破損による不具合。
9. 消耗品の劣化、破損、故障及び付随する不具合。
10. 他社製品との組合せによる故障。

修理について

- 本格的な修理が必要な場合は、お買い求めになった販売店様または弊社ユーザーサービスまでお問い合わせください。
- 修理を依頼される場合は、必ず十分に乾燥させ、汚れをきれいに落としてください。
- 修理品には修理箇所がはっきりと解るように、必ずメモまたは荷札を付けてください。また破損時の状況をできるだけ詳しく書いたメモを添えてください。
- 修理品の運賃並びに修理費については以下のように規定させていただきます。
 1. 保証対象の場合:往復運賃並びに修理費は弊社にて負担いたします。
 2. 保証対象以外の場合:往復運賃並びに修理費は、お客様のご負担とさせていただきます。

不明な点やお気付きの点がございましたら、販売店様または弊社ユーザーサービスまでお問い合わせください。

スノーピークユーザーサービス
☎ 0120-010-660
(9:00~17:00)
Email:userservice@snowpeak.co.jp

株式会社スノーピーク

〒955-0147 新潟県三条市中野原456
Tel.0256-46-5858 Fax.0256-46-5860
www.snowpeak.co.jp

MADE IN CHINA