

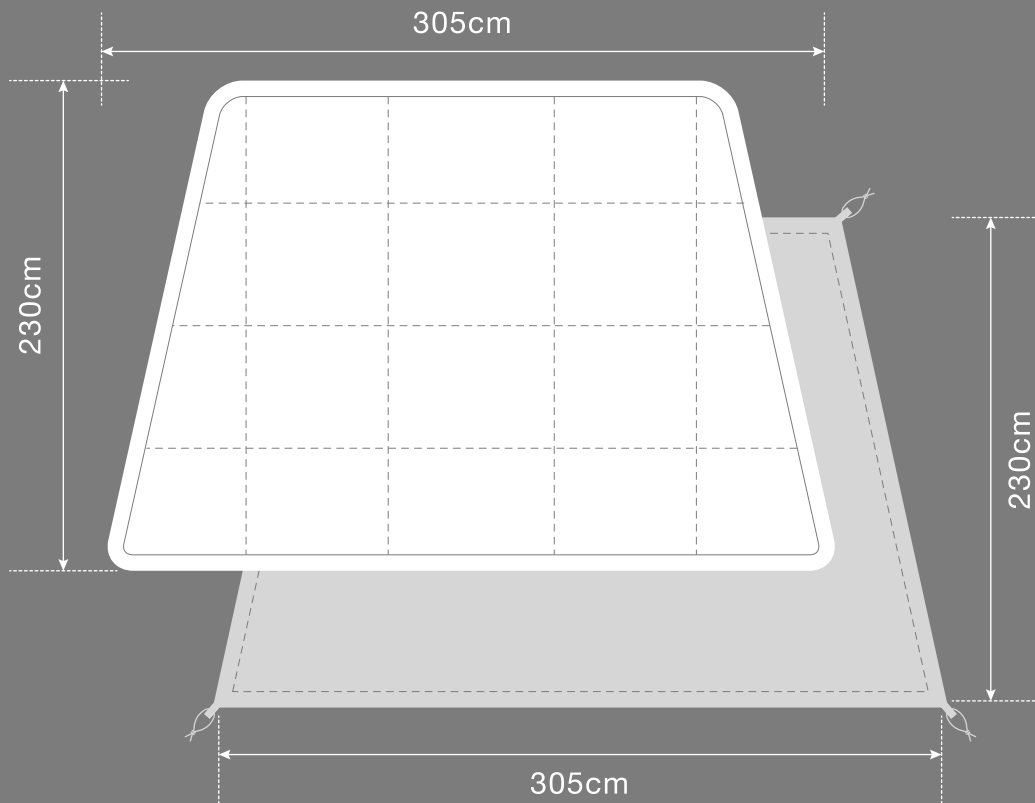
エルフィールド

マットシートセット

TP-880-1 Elfield Mat Sheet Set

エルフィールドのインナールームの内側に敷くことで快適な寝室を作ることができるフロアマットとインナールームのボトムを汚れから守るフロアシートのセットです。

※本製品はTP-880 エントリー2ルーム エルフィールド専用です。単体ではご使用頂けません。

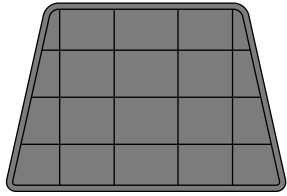


TP-880-1 エルフィールド マットシートセット

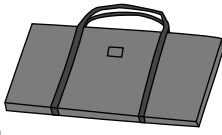
この度は、スノーピーク製品をお買い上げいただき、誠にありがとうございます。本製品は、TP-880 エントリー2ルーム エルフィールド専用のマットとシートです。安全にご使用いただくためにも下記の取扱説明書をよく読んでからご使用ください。また、読み終わった後も大切に保管してください。説明内容で理解出来ない点及び製品に不具合が確認された際には直ちに使用を中止しご購入いただきました販売店様もしくは弊社ユーザーサービスまでお問い合わせください。

セット内容(各部の名称)

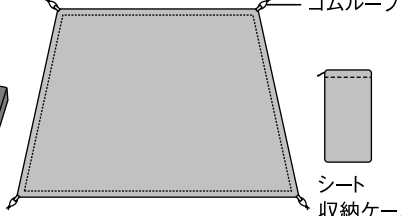
■フロアマット



■フロアシート



■フロアシート



シート
取扱説明書
収納ケース(本書)

スペック

[フロアマット]

- 材質:表生地/68Dポリエステルタフタ・PUコーティング、裏生地/68Dポリエステルタフタ・PUコーティング、中芯/ウレタン5mm
- サイズ:305×230cm
- 収納サイズ:64×60×10(h)cm、●重量:1.3kg

[フロアシート]

- 材質:75Dポリエステルタフタ・PUコーティング耐水圧1,800mmミニマム ●サイズ:305×230cm
- 収納サイズ:37×18(h)cm、●重量:0.5kg

安全上の注意事項 ご使用の前によく読んで予測される事故を回避し安全にご使用ください。

⚠ 危険 明らかに生命に関わる重大な事故が予測される行為を示します。

- 本製品の素材は難燃性ではありません。本製品の近くでは燃焼式のランタンやコンロ、ヒーターなどの熱源や、マッチ、ローソク、ライター、タバコなど(裸火や炎)は絶対に使用しないでください。
- フロアマットやフロアシートの近くで燃料を保管したり、燃料を補給するなど、引火性のあるものを持ち込まないでください。

⚠ 注意 ケガや本体破損、物品破損として拡大被害の原因となる行為を示します。

- 角のある石や折れた木の枝など鋭利なものの無い平坦な場所で使用してください。
- 日差しによりフロアマットやフロアシートの表面は低温やけどに発展するほどの高温になります。十分ご注意ください。
- 焚火や花火などのそばで使用したり、設営・撤収をしないでください。火の粉を被り、生地穴を開けてしまう場合があります。
- 設営・撤収の際は、風に飛ばされないようフロアマットやフロアシートをしっかりと掴んで作業してください。
- フロアシートは必ずすべてのループを固定して使用してください。
- フロアマットやフロアシートの素材は長時間日光にさらされた場合、退色や生地劣化などの強度低下を起こしますので、常設用として使用しないでください。

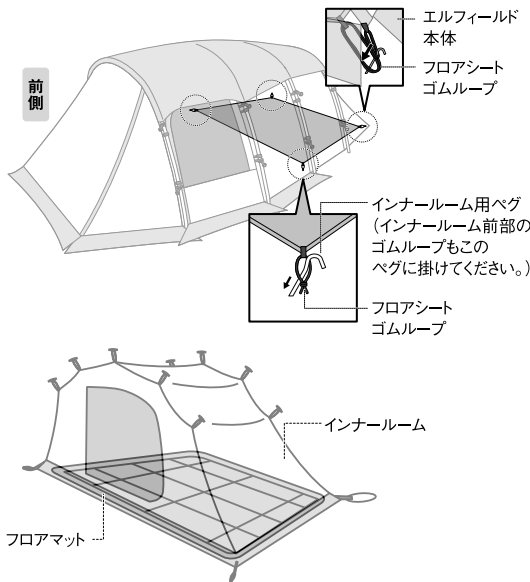
設営の手順

フロアシートはエルフィールドのインナールーム(以下、インナールーム)をエルフィールド本体(以下、シェルター)に取り付ける前に敷いてください。

- ①フロアシートをシェルターの内側に広げます。フロアシートはPUコーティング面(光沢のある面)が上を向くように広げてください。フロアシートは長辺が前側になります。

- ②各ゴムループを固定します。図を参考にフロアシート短辺のゴムループをシェルター後側のゴムループと一緒にベグダウンしてください。その後、フロアシート長辺のゴムループをフロアシートにシワがよらないように張りながらベグダウンしてください。(ベグはインナールーム前側のゴムループを固定するものを使用します。)

- ③インナールームの中にフロアマットを敷きます。フロアシートの上にインナールームを取り付け(インナーの取り付け方法はエルフィールドの取扱説明書をお読みください)、床の形に合わせてインナールームの中にフロアマットを敷いてください。



撤収の手順

フロアシートはインナールームをシェルターから取り外した後に取り外してください。

- ①フロアマットを縫製ラインにあわせてマット内の空気をゆっくりと抜きながら折りたたみ、収納ケースに入れてください。フロアマットは常に蛇腹になるように折りたたんでください。
- ②インナールームをシェルターから取り外した後、フロアシートのすべてのゴムループをベグからはずします。
- ③収納ケースの長さにあわせてフロアシートを折りたたみ、収納ケースに入れてください。

メンテナンス方法

- 濡れたまま保管すると、カビや悪臭、生地の色移り、生地の劣化などのトラブルの原因になりますので、使用後は風通しの良い日陰で十分に乾燥し、柔らかいブラシなどで泥汚れを落としてから保管してください。
- 高温多湿を避け、直射日光の当たらない風通しのよい場所に保管してください。
- ご使用により広範囲にわたり素材が劣化し、耐久性を超えたものは修理できない場合があります。
- 次回の使用に備え、上記の通り十分に保守、点検をしてください。

品質保証について

お買い求めいただきました製品は万全を期していますが万一不備な点がございましたら、お買い求めの販売店様または弊社ユーザーサービスまでご連絡ください。製造上の欠陥が原因の場合は無償で修理または交換させていただきます。その他の場合は適正な価格で修理させていただきます。修理・交換の判断は弊社の裁量によるものとさせていただきます。また、以下の場合は保証、修理できない場合もありますので、あらかじめご了承ください。

1. 取扱説明書に従わなかったと判断した場合。
2. 素材の経年劣化による製品の寿命。
3. 改造及び粗雑な扱いによる製品の故障。
4. 不測の事故による製品の故障。
5. その他製造上の欠陥以外による製品の故障。
6. ゴミやサビによる故障。
7. 分解したことによる不具合の発生または破損。
8. 落下やその他の衝撃による部品の変形や破損による不具合。
9. 消耗品の劣化、破損、故障及び付随する不具合。
10. 他社製品との組合せによる故障。

修理について

- 本格的な修理が必要な場合は、お買い求めになった販売店様または弊社ユーザーサービスまでお問い合わせください。
- 修理を依頼される場合は、必ず十分に乾燥させ、汚れをきれいに落としてください。
- 修理品には修理箇所がはっきりと解るように、必ずメモまたは荷札を付けてください。また破損時の状況をできるだけ詳しく書いたメモを添えてください。
- 修理品の運賃並びに修理費については以下のように規定させていただきます。
 1. 保証対象の場合:往復運賃並びに修理費は弊社にて負担いたします。
 2. 保証対象以外の場合:往復運賃並びに修理費は、お客様のご負担とさせていただきます。

不明な点やお気付きの点がございましたら、販売店様または弊社ユーザーサービスまでお問い合わせください。

スノーピークユーザーサービス
☎ 0120-010-660
(9:00~17:00)
Email:userservice@snowpeak.co.jp

株式会社スノーピーク

〒955-0147 新潟県三条市中野原456
Tel.0256-46-5858 Fax.0256-46-5860
www.snowpeak.co.jp

MADE IN CHINA